

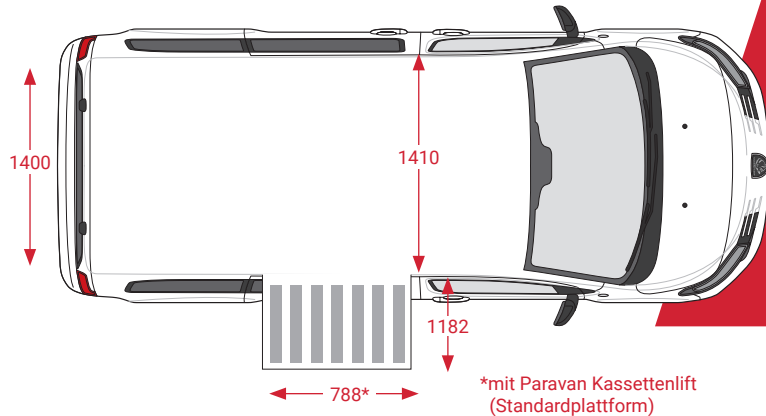
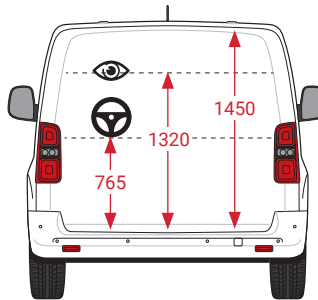
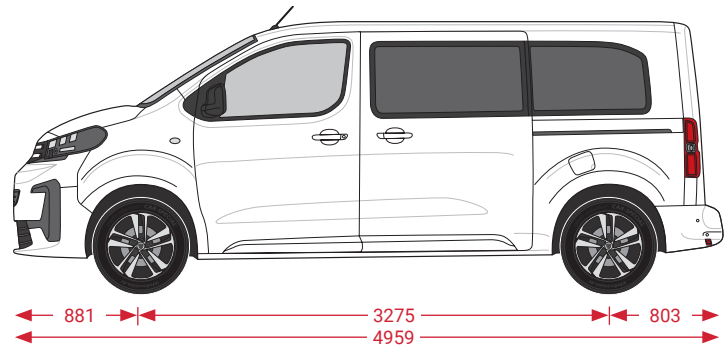
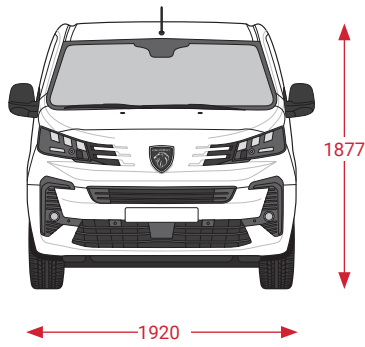


Abbildungen enthalten Sonderausstattungen.

PEUGEOT TRAVELLER

Einfach einladend anders...Jetzt im neuen Facelift 2025!

Willkommen in einer neuen Dimension der Mobilität: Mit seinem komplett tiefergelegten Fahrzeugboden – von der A- bis zur C-Säule – bietet der neue PARAVAN Peugeot Traveller ein Maximum an Kopffreiheit und Bewegungsfreiheit. Der leistungsstarke PARAVAN Kassettenlift garantiert einen sicheren und komfortablen Einstieg – selbst in engen Parklücken. Ob als Fahrer-, Beifahrer- oder Mitfahrer-Lösung – dieser Umbau passt sich flexibel an Ihre Bedürfnisse an. Und für noch mehr Unabhängigkeit sorgen unsere innovativen Assistenzsysteme: von Space Drive bis zur intuitiven Sprachsteuerung mit Voice Control. Der neue PARAVAN Peugeot Traveller – Barrierefrei. Intelligent. Zukunftsweisend.



Variante Traveller L2

Einfahrtshöhe:	max. 1295 mm**	Innenhöhe:	max. 1450 mm	Innenbreite:	max. 1410 mm
Rampenbreite:	788 mm	Sichthöhe:	1320 mm	Rampenlänge:	1182 mm*

** Optional, Standard 1280 mm

HINWEIS: Nach dem Umbau können sich Maß- und Verbrauchsangaben des Originalherstellers ändern.

IHRE VORTEILE

- Innovation und Technik made by PARAVAN
- Bequemer Einstieg dank leistungsstarkem PARAVAN Kassettenlift (Tragkraft bis 330 kg)
- Schnelles und einfaches Öffnen der Schiebetür sowie Ausfahren des Liftes durch Fernbedienung
- Ebener Boden im Fahrzeuginnenraum von der A- bis zur C-Säule
- Strapazierfähiger Teppich in anthrazit / schwarz
- Transport von einem/r Rollstuhlfahrer/in durch Befestigungen auf der Beifahrerposition sowie in der 2. Sitzreihe möglich
- Einfache, schnelle und sichere Montage sowie Demontage von Fahrer- und Beifahrersitz dank des bewährten PARAVAN Sitzsystems
- Flexible Nutzung des Fahrzeuginnenraums
- Höchste Variabilität und komfortable Innenhöhe über den gesamten Innenraum
- Attraktives Preis-/Leistungsverhältnis
- Vollwertiger Kofferraum und Erhalt der originalen Sitzbank für 3 Personen im Fond
- 24h Service – Ersatzteillieferung (PARAVAN-Teile innerhalb Deutschland)
- Digitales Fahr- und Lenksystem Space Drive® II (optional)
- PARAVAN Transferkonsole (optional)
- PARAVAN Dockingstation auf Fahrer- und Beifahrerseite (optional)
- PARAVAN Touch System und Voice Control (optional)