

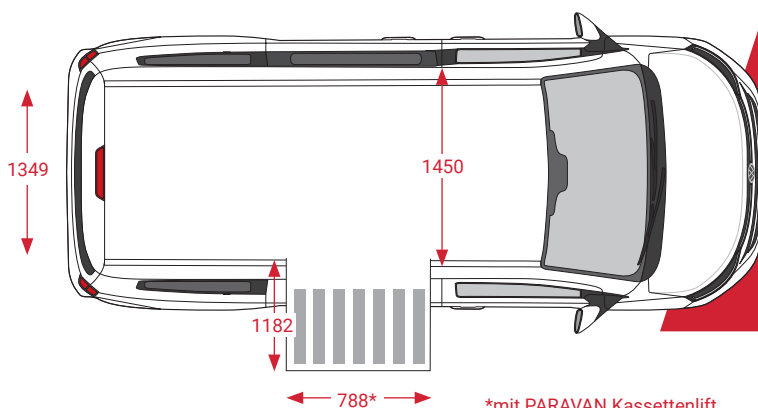
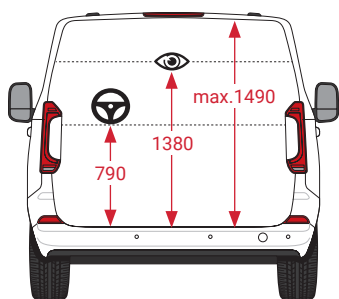
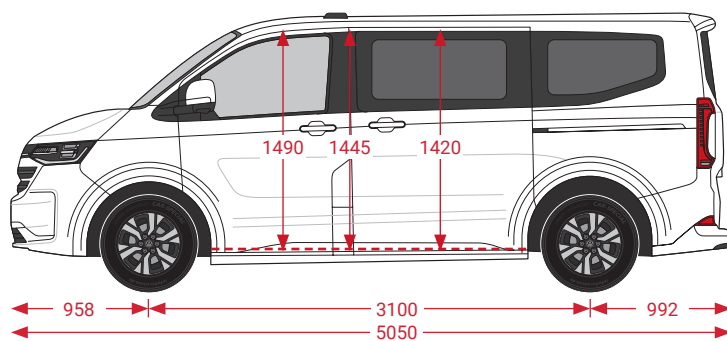
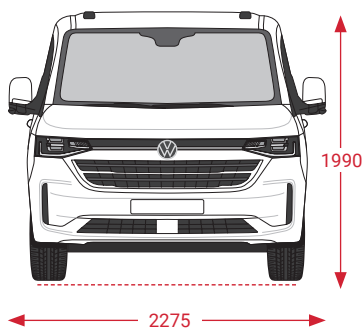


Abbildungen enthalten Sonderausstattungen.

VW CARAVELLE *EXTENDED*

Mehr Freiheit, mehr Raum, mehr Möglichkeiten.

Mit dem PARAVAN VW Caravelle eröffnen sich neue Wege der Mobilität. Die Tieferlegung des Fahrzeugbodens von der A- bis zur C-Säule schafft ein großzügiges Raumgefühl und ermöglicht Menschen im Rollstuhl – ob als Selbst- oder Mitfahrer – ein Höchstmaß an Komfort und Bewegungsfreiheit. Auch große Personen im Elektrorollstuhl finden hier bequem Platz und neue Perspektiven. Das intelligente Raumkonzept macht den PARAVAN VW Caravelle zu einem echten „Raumwunder“ – für mehr Selbstbestimmung im Alltag und auf Reisen. Natürlich passen wir den PARAVAN VW Caravelle individuell an Ihre Bedürfnisse und körperlichen Einschränkungen an – für maximale Unabhängigkeit. Auf Wunsch auch mit unserem digitalen Fahr- und Lenksystem Space Drive für ein völlig neues Fahrerlebnis.



Abmessungen auf Grundlage
VW Caravelle mit kurzem Radstand ohne Glasdach

*mit PARAVAN Kassettenlift

Einfahrtshöhe:	1365 mm	Innenhöhe:	1490 1445 1420 mm	Innenbreite:	max. 1450 mm
Rampenbreite:	788 mm	Sichthöhe:	1380 mm	Rampenlänge:	1182 mm

HINWEIS: Nach dem Umbau können sich Maß- und Verbrauchsangaben des Originalherstellers ändern. Maße können produktionsbedingt von Fahrzeugumbau zu Fahrzeugumbau leicht schwanken.

IHRE VORTEILE

- Barrierefreier und tiefergesetzter Innenraum von der A- bis zur C-Säule für max. Einfahrts- und Innenhöhe
- Kassettenlift (je nach Fahrzeugausstattung)
- Bequemer Einstieg dank leistungsstarkem PARAVAN Kassettenlift
- Einfaches Öffnen der Seitentür und Ausfahren des Lifts durch Funkfernbedienung (optional)
- Gleichzeitiger Transport von bis zu zwei Rollstuhlfahrer-/innen durch Befestigungen auf der Fahrer- und Beifahrerposition
- Individuelle Fahr- und Lenkhilfen für Primär- und Sekundärfunktionen (optional)
- Auch als **Ford Tourneo Custom** erhältlich
- Einfache, schnelle und sichere Montage, sowie Demontage von Fahrer- und Beifahrersitz dank des bewährten PARAVAN Sitzsystems (optional)
- Kraftstoffbehälter aus Aluminium
- Space Drive® II System (optional)
- PARAVAN Dockingstation auf Fahrer- und Beifahrerseite (optional)
- PARAVAN Sprachsteuerung Voice Control, Touch-System + Touch App (optional)
- PARAVAN-Transferkonsole für Fahrer- oder Beifahrer (optional)
- 24h Service – Ersatzteillieferung (PARAVAN-Teile innerhalb Deutschland)