

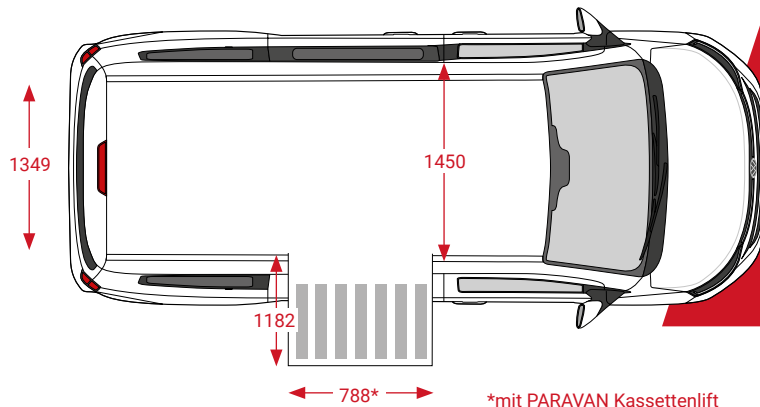
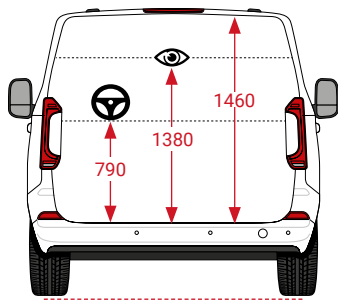
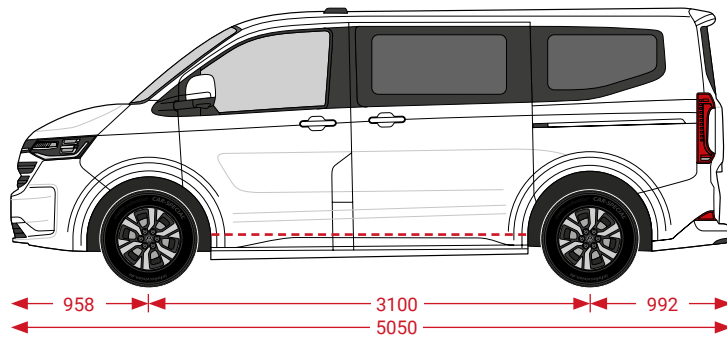
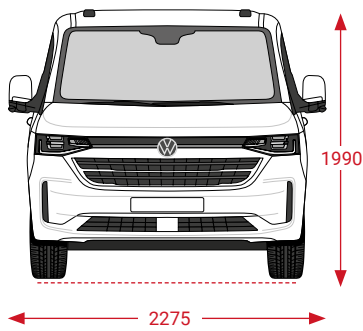


Abbildungen enthalten Sonderausstattungen.

# VOLKSWAGEN NEW CARAVELLE

## Mehr Freiheit, mehr Raum, mehr Möglichkeiten

Mit der PARAVAN VW New Caravelle eröffnen sich neue Wege der Mobilität. Die Tieferlegung des Fahrzeugbodens von der A- bis zur C-Säule schafft ein großzügiges Raumgefühl und ermöglicht Menschen im Rollstuhl – ob als Selbst- oder Mitfahrer – ein Höchstmaß an Komfort und Bewegungsfreiheit. Auch große Personen im Elektrorollstuhl finden hier bequem Platz und neue Perspektiven. Das intelligente Raumkonzept macht die PARAVAN VW New Caravelle zu einem echten „Raumwunder“ – für mehr Selbstbestimmung im Alltag und auf Reisen. Natürlich passen wir die PARAVAN VW New Caravelle individuell an Ihre Bedürfnisse und körperlichen Einschränkungen an – für maximale Unabhängigkeit. Auf Wunsch auch mit unserem digitalen Fahr- und Lenksystem Space Drive für ein völlig neues Fahrerlebnis.



Abmessungen auf Grundlage  
VW Caravelle mit kurzem Radstand

\*mit PARAVAN Kassettenlift

Einfahrtshöhe:	1365 mm	Innenhöhe:	max. 1460 mm	Innenbreite:	max. 1450 mm
Rampenbreite:	788 mm	Sichthöhe:	1380 mm	Rampenlänge:	1182 mm

**HINWEIS:** Nach dem Umbau können sich Maß- und Verbrauchsangaben des Originalherstellers ändern. Maße können produktionsbedingt von Fahrzeugumbau zu Fahrzeugumbau leicht schwanken.

## IHRE VORTEILE

- Barrierefreier und tiefergesetzter Innenraum von der A- bis zur C-Säule für max. Einfahrts- und Innenhöhe
- Kassettenlift (je nach Fahrzeugausstattung)
- Bequemer Einstieg dank leistungsstarkem PARAVAN Kassettenlift
- Einfaches Öffnen der Seitentür und Ausfahren des Lifts durch Funkfernbedienung (optional)
- Gleichzeitiger Transport von bis zu zwei Rollstuhlfahrer-/innen durch Befestigungen auf der Fahrer- und Beifahrerposition
- Individuelle Fahr- und Lenkhilfen für Primär- und Sekundärfunktionen (optional)
- Einfache, schnelle und sichere Montage, sowie Demontage von Fahrer- und Beifahrersitz dank des bewährten PARAVAN Sitzsystems (optional)
- Kraftstoffbehälter aus Aluminium
- Space Drive® II System (optional)
- PARAVAN Dockingstation auf Fahrer- und Beifahrerseite (optional)
- PARAVAN Sprachsteuerung Voice Control, Touch-System + Touch App (optional)
- PARAVAN-Transferkonsole für Fahrer- oder Beifahrer (optional)
- 24h Service – Ersatzteillieferung (PARAVAN-Teile innerhalb Deutschland)