

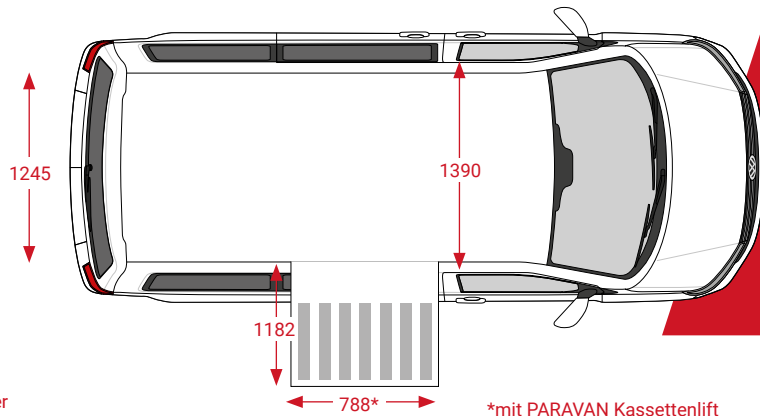
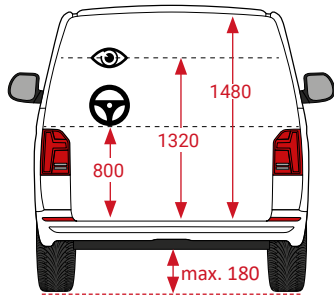
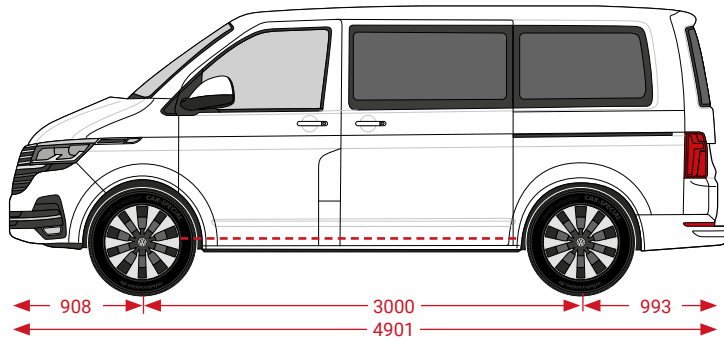
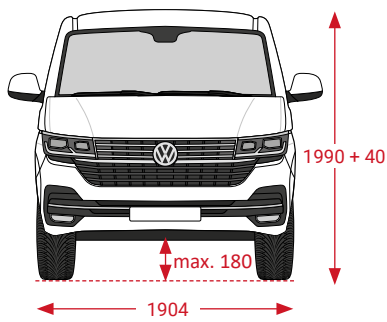


Abbildungen enthalten Sonderausstattungen.

# VOLKSWAGEN *T6.1 EXTENDED*

## Mit dem Plus an Innenraum

Mehr Platz, mehr Innenraum, mehr Flexibilität: Mit dem PARAVAN VW T6.1 Extended gehen wir völlig neue Wege. Durch die Tieferlegung des Fahrzeugbodens von der A- bis zur C-Säule schaffen wir eine flexible Mobilitätslösung für Selbst- und Mitfahrer im Rollstuhl und machen den PARAVAN VW T6.1 Extended selbst für große Personen im Elektrorollstuhl attraktiv. Die optimierte Einfahrhöhe von 136 cm und die max. Innenhöhe von 148 cm setzen neue Maßstäbe und mit einer max. Bodenfreiheit von 18 cm, bis zum unterbauten PARAVAN-Kassettenlift, stellen selbst steile Tiefgarageneinfahrten für das „Raumwunder“ kein Problem mehr dar. Natürlich passen wir den PARAVAN VW T6.1 Extended hautnah an Ihre Bedürfnisse und körperlichen Einschränkungen an – bis hin zur Ausstattung mit unserem digitalen Fahr- und Lenksystem Space Drive.



Abmessungen auf Grundlage T6.1 Transporter Kombi / Caravelle mit kurzem Radstand

\*mit PARAVAN Kassettenlift

Einfahrtshöhe:	1360 mm	Innenhöhe:	max. 1480 mm	Innenbreite:	max. 1390 mm
Rampenbreite:	788 mm	Sichthöhe:	1320 mm	Rampenlänge:	1182 mm

**HINWEIS:** Nach dem Umbau können sich Maß- und Verbrauchsangaben des Originalherstellers ändern. Maße können produktionsbedingt von Fahrzeugumbau zu Fahrzeugumbau leicht schwanken.

## IHRE VORTEILE

- Barrierefreier und tiefergesetzter Innenraum von der A- bis zur C-Säule für max. Einfahrts- und Innenhöhe
- Variable Bodenfreiheit durch PARAVAN Höherlegung bis max. 180 mm inklusive Kassettenlift (je nach Fahrzeugausstattung)
- Bequemer Einstieg dank leistungsstarkem PARAVAN Kassettenlift
- Einfaches Öffnen der Seitentür und Ausfahren des Lifts durch Funkfernbedienung (optional)
- Gleichzeitiger Transport von bis zu zwei Rollstuhlfahrer-/innen durch Befestigungen auf der Fahrer- und Beifahrerposition
- Individuelle Fahr- und Lenkhilfen für Primär- und Sekundärfunktionen (optional)
- Einfache, schnelle und sichere Montage, sowie Demontage von Fahrer- und Beifahrersitz dank des bewährten PARAVAN Sitzsystems (optional)
- Rostfreie Edelstahl-Abgasanlage
- Kraftstoffbehälter aus Aluminium
- Space Drive® II System (optional)
- PARAVAN Dockingstation auf Fahrer- und Beifahrerseite (optional)
- PARAVAN Sprachsteuerung Voice Control, Touch-System + Touch App (optional)
- PARAVAN-Transferkonsole für Fahrer- oder Beifahrer (optional)
- 24h Service – Ersatzteillieferung (PARAVAN-Teile innerhalb Deutschland)