


Mercedes-Benz V-Klasse



Für weitere
Informationen
einfach den
QR-Code
scannen 

Einfach mobil sein

Ob als Selbst-, Bei- oder Mitfahrer: Die behindertengerechten Umbauten der Mercedes-Benz V-Klasse bestechen durch ihre vielfältigen Nutzungsmöglichkeiten, optional als Heck- oder Seiteneinstieg mit Luftfahrwerk. Fahren Sie über den Kassettenlift bequem mit Ihrem Elektro-Rollstuhl in das Fahrzeug.

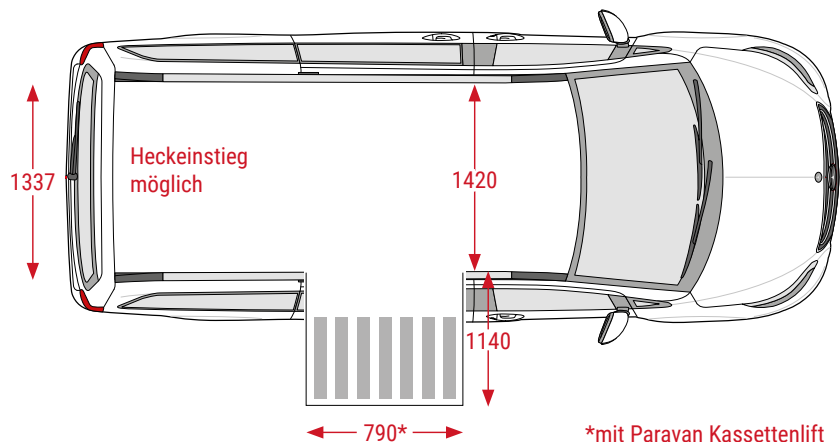
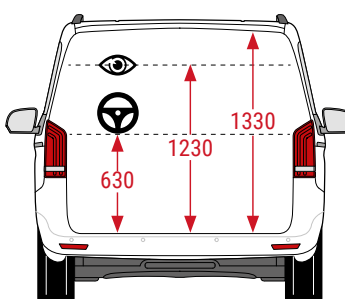
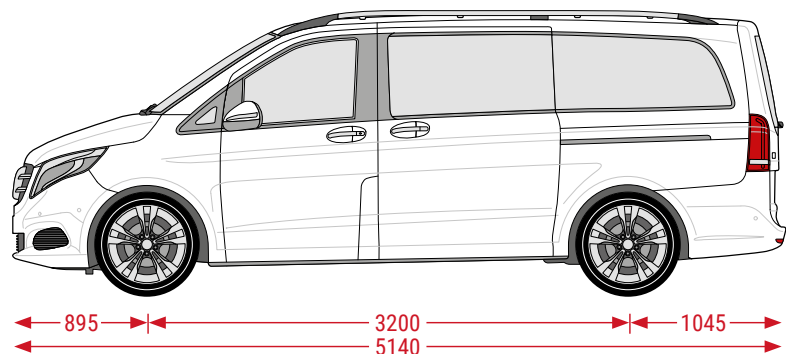
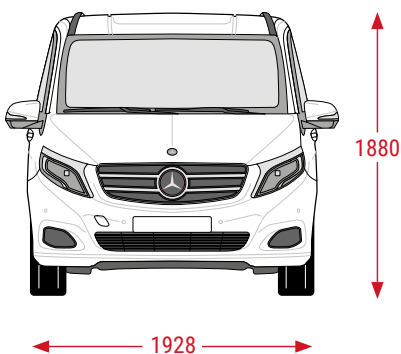
Starten Sie über die neue Sprachsteuerung Voice Control oder bedienen über das Touch Display das Fahrzeug sowie sämtliche Sekundärfunktionen und steuern Sie mit unserem digitalen Fahr- und Lenksystem SPACE DRIVE II Ihrem individuellen Wunschziel entgegen.



Abbildungen enthalten Sonderausstattungen

Ihre Vorteile:

- Barrierefreier Innenraum von der A- bis zur C-Säule
- Absenkung durch das Paravan-Luftfahrwerk im Front- und Heckbereich (optional)
- Bequemer Einstieg dank leistungsstarkem Paravan-Kassettenlift (optional)
- Auf Wunsch auch individuelle Heckeinstiegs-lösung möglich (optional)
- Einfaches Öffnen der Seitentür und Ausfahren des Lifts durch Funkfernbedienung (optional)
- Gleichzeitiger Transport von bis zu zwei Rollstuhlfahrer-/innen durch Befestigungen auf der Fahrer- und Beifahrerposition
- Einfache, schnelle und sichere Montage, sowie Demontage von Fahrer- und Beifahrersitz dank des bewährten Paravan Sitzsystems
- Höchste Variabilität im gesamten Innenraum
- Flexible Nutzung des Fahrzeuginnenraums
- Dritte Sitzreihe möglich
- Elektronische Parkbremse
- Rostfreie Edelstahl-Abgasanlage
- Kraftstoffbehälter aus Aluminium
- Parktronic (optional)
- Space Drive® II System (optional)
- Individuelle Fahr- und Lenkhilfen für Primär- und Sekundärfunktionen (optional)
- Paravan Dockingstation auf Fahrer- und Beifahrerseite (optional)
- Paravan Sprachsteuerung Voice Control (optional)
- Paravan Touch-System + Touch App (optional)
- Paravan-Transferkonsole für Fahrer- oder Beifahrer (optional)
- 24h Service – Ersatzteillieferung (Paravan-Teile innerhalb Deutschland)



Variante V-Klasse Lang

*mit Paravan Kassettenlift

Einfahrtshöhe:	1240 mm	Innenhöhe:	max. 1330 mm	Innenbreite:	max. 1420 mm
Rampenbreite:	diverse	Sichthöhe:	1230 mm	Rampenlänge:	diverse