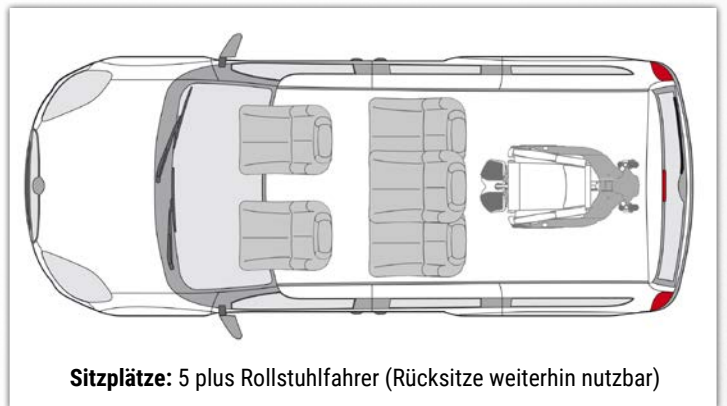
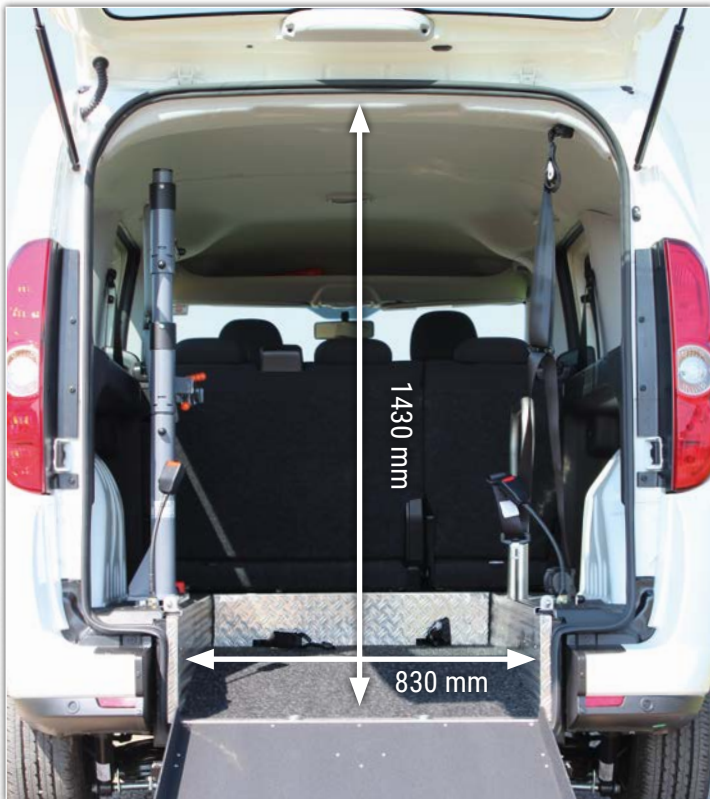


# Platz fürs ganze Team

## Der Paravan Opel Combo Heckeinstieg



Abbildungen können Sonderausstattungen beinhalten.

### Ihre Vorteile:

- Innovation und Technik made by Paravan
- Rollstuhlverankerung im Heck (Befestigungspunkt mit Gurtsystem)
- Zwei elektrische Gurte vorne erleichtern den Einzug und verhindern ein Zurückrollen
- Automatik 3-Punkt-Gurtsystem (variabel auf Körpergröße anpassbar)
- Absenkung durch Paravan Luftfahrwerk im Heckbereich optional möglich, dadurch flacher Auffahrwinkel
- Auspuffanlage aus Edelstahl
- Hochwertig verarbeiteter Heckteilausschnitt und Wanne (geklebt und genietet)
- Mechanische Kopf- und Rückenstütze optional
- Kassette mit Teppich verkleidet (dämpft Geräusche, keine Rutschgefahr)
- Breite der Kassette ca. 830 mm
- Länge der Kassette ca. 1360 mm
- Einfahrhöhe ca. 1430 mm
- Mittige Innenhöhe ca. 1430 mm
- Rampenlänge ausgeklappt ca. 1200 mm
- Parktronic optional möglich
- Eigenentwicklung und Produktion bei Paravan
- Zuverlässiger Ersatzteilservice