

PARAVAN®



Der PARAVAN Drehsitz

Benutzerhandbuch

Benutzerhandbuch/Drehsitz/Version 1.10



Benutzerhandbuch für den PARAVAN-Drehsitz

Für ein bequemes und sicheres Einsteigen in Ihr Fahrzeug

1. Einleitung

Sie haben sich für einen PARAVAN – Drehsitz entschieden. Wir bedanken uns für Ihr Vertrauen.

Wie immer beziehen Sie ein Produkt, das Paravan selbst hergestellt und auf die Bedürfnisse behinderter und altersbedingt bewegungseingeschränkter Menschen entwickelt hat. Unsere Produkte zeichnen sich durch Stabilität, Qualität und das bewährte Baukastensystem aus.

Die PARAVAN-Drehsitze sind in nahezu allen Fahrzeugen verwendbar. Zudem können verschiedene Sitz-Modelle darauf montiert werden.

Die Modelle des PARAVAN-Drehsitzes haben TÜV-geprüfte Qualität, sind **„Made in Germany“** und nach den Vorschriften ECE-R 17 und 74/408/EWG erfolgreich crashgetestet. Zudem besitzen sie die DAR-Registrier-Nr. KBA – P 00013-01.

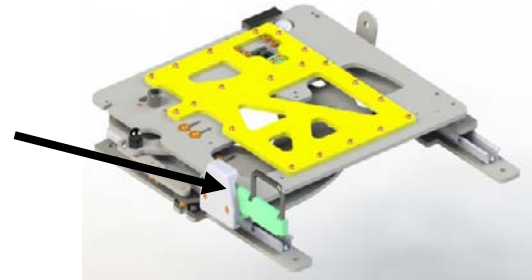


2. Modellvarianten

Artikel Nr.:	Artikelbezeichnung:
PSK 05545li/05546re elektrisch + Aufbaukitt 6148re/6149li	PSK elektrisch links/rechts manuell mit Kabelfernbedienung
PSK 05547li/05548re manuell +	PSK elektrisch links/rechts drehend mit Kabelfernbedienung
PSK 05578li/05579re elektrisch +	PSK elektrisch links/rechts drehend mit Funkfernbedienung
PSK 05549li/05550re mit Aufstehhilfe +	PSK elektrisch links/rechts drehend mit Aufstehhilfe und Kabelfernbedienung
PSK 05580li/05581re mit Aufstehhilfe +	PSK elektrisch links/rechts drehend mit Aufstehhilfe und Funkfernbedienung
PSK 6229 ESV	PSK elektrische Sitzverstellung unter dem Drehpunkt

2.1. Grundmodelle

Paravan Drehsitzkonsole manuell.
Bedienung per Hand über einen Hebel.



Paravan Drehsitzkonsole manuell
Ausdrehend.



Alle Paravan Drehsitzkonsolen sind links oder rechts ausdrehend erhältlich.

Paravan Drehsitzkonsole elektrisch.
Bedienung per Fernbedienung.



Paravan Drehsitzkonsole elektrisch
ausdrehend.



Alle Paravan Drehsitzkonsolen sind links oder rechts ausdrehend erhältlich.

Paravan Drehsitz mit integrierter ISG- Stütze.
Die Stütze dreht sich während des Drehvorgangs als sichere
Lendenwirbelstütze mit aus dem Auto heraus.



Alle Paravan Drehsitzkonsolen sind links oder rechts ausdrehend erhältlich.

2.2. Modellvarianten Optionen

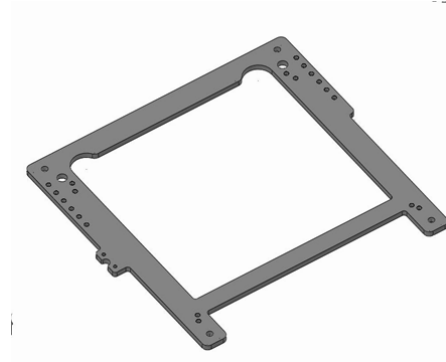
Paravan Drehsitzkonsole mit Aufstehhilfe.
Die Aufstehhilfe ist in alle Sitzkonsolen adaptierbar.



Benutzerhandbuch/Drehsitz V1.1



Universelle Einbaukonsole für die Paravan Drehsitzkonsole.



Elektrische Längsverstellung.
Elektrisch Sitzverstellung horizontal im Fahrzeug unter dem
Drehpunkt.



Die einfache elektrische Längsverstellung.

In unsere Paravan Sitzkollektion optional einbaubar: Die elektrische Längsverstellung. Per Knopfdruck fahren Sie Ihren Sitz elektrisch vor oder zurück (horizontal im Fahrzeug) und bringen sich in eine neue, angenehme Sitzposition.

Paravan Sport- und Komfortsitz für die Paravan Drehsitzkonsole.
Bitte wählen Sie aus unserem umfangreichen Sitzprogramm.



Farbmusterbeispiele

Sonderfarben und spezielle Bezugsmaterialien nach Kundenwunsch möglich. Sitze mit integrierten Armlehnen, elektrischer Lehnenverstellung, elektrischer Lordosenverstellung und Sitzheizung möglich. Fragen Sie unsere qualifizierten Verkaufsberater.

3. Bedienelemente

Paravan Drehsitzkonsole manuell, bedienbar per Griff.



Paravan Drehsitzkonsole elektrisch, bedienbar über Kabel-Fernbedienung.



Paravan Drehsitzkonsole elektrisch, bedienbar über Funk-Fernbedienung.

Die Eingabetasten werden jeweils individuell programmiert.

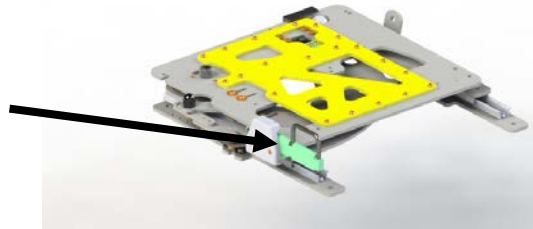


3.1. Bedienung der manuellen Drehsitzkonsole

Der manuelle Paravan Drehsitz ist mit wenigen Handgriffen einfach zu bedienen!



ACHTUNG !!! Die Einheit muss immer bis zum Endanschlag der jeweiligen Endstellung geführt werden.



1. Per Handgriff lösen Sie einen Hebel an der Seite des Drehsitzes. Anschließend ziehen Sie diesen nach außen. Dadurch wird die Sitzfläche des Drehsitzes aus der Verankerung gelöst.
2. Anschließend wird die Sitzfläche mit Hilfe des Hebels nach außen gedreht. Hierbei wird der Sitz solange gedreht bis er die richtige Position eingenommen hat und wieder in der Verankerung einrastet.
3. Das Eindrehen funktioniert nach dem gleichen Prinzip wie das Ausdrehen, in umgekehrter Reihenfolge.

3.2. Bedienung der elektrischen Drehsitzkonsole

Die elektrische Paravan Drehsitzkonsole ist über die Paravan Kabel- oder Funkfernbedienung sehr einfach zu bedienen.

Zum Vollziehen der jeweiligen Bewegungsrichtung der Einheit ist der jeweilige Bedientaster der Fernbedienung zu betätigen.

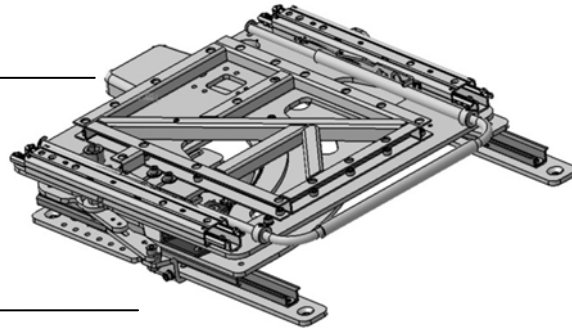


ACHTUNG !!! Die Einheit muss immer bis zum Endanschlag der jeweiligen Endstellung geführt werden. Die Bewegung der Einheit ist so lange in Funktion, so lange der Bedientaster betätigt wird.

Bei Spannungsausfall kann die Einheit durch Betätigen der Notentriegelung von Hand in die Endstellung eingefahren werden. Die Handhabung ist auf dem Folgeblatt beschrieben (Siehe Punkt 3.4 „Notentriegelung“ ab Seite 17).



Kabelfernbedienung:
Bedienung über obere Tastenreihe.



Paravan Drehsitzkonsole elektrisch:
In allen Modelvarianten.



Funkfernbedienung

3.3. Bedienung der integrierten Aufstehfunktion

Die Bedienung der elektrischen Aufstehhilfe ist nur bei umgedrehter Konsole möglich. Die Bedienung kann über die Kabel- oder Funkfernbedienung erfolgen.

Zum Vollziehen der jeweiligen Bewegungsrichtung der Einheit ist der jeweilige Bedientaster der Fernbedienung zu betätigen.



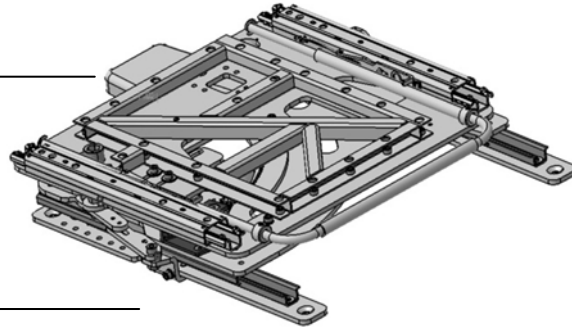
ACHTUNG !!! Die Einheit muss immer bis zum Endanschlag der jeweiligen Endstellung geführt werden. Die Bewegung der Einheit ist so lange in Funktion, so lange der Bedientaster betätigt wird.

Bei Spannungsausfall kann die Einheit durch Betätigen der Notentriegelung von Hand in die Endstellung (Grundposition im Fahrzeug) eingefahren werden. Die Handhabung ist auf dem Folgeblatt beschrieben (Siehe Punkt 3.4 „Notentriegelung“ ab Seite 17).

Die Aufstehhilfe kann jedoch nicht mit Hilfe der Notentriegelung in die Grundposition zurück gefahren werden. Kontaktieren Sie hierzu eine geeignete Werkstatt.



Kabelfernbedienung:
Bedienung über untere Tastenreihe.



Paravan Drehkonsole elektrisch:
In allen Modelvarianten.



Funkfernbedienung

3.4. Bedienung der Notentriegelung

Vorgehensweise:

Den von unten zugängliche und orange gekennzeichnete Griff der „Notentriegelung“ gegen den Uhrzeigersinn drehen und entfernen. Danach Motor nach unten bewegen, bis der Antrieb frei beweglich ist. Sitzeinheit in das Fahrzeug eindrehen, Motor wieder setzen und Schraube fest eindrehen.

ACHTUNG !!!

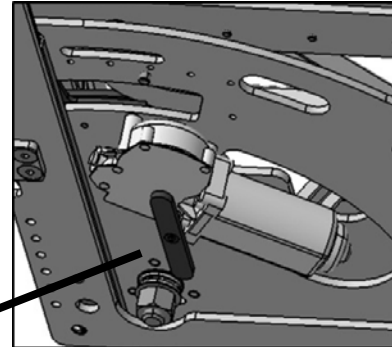


Bei Fahrtantritt müssen der Griff der „Notentriegelung“ und der Motor wieder in der ursprünglichen Lage befestigt sein.

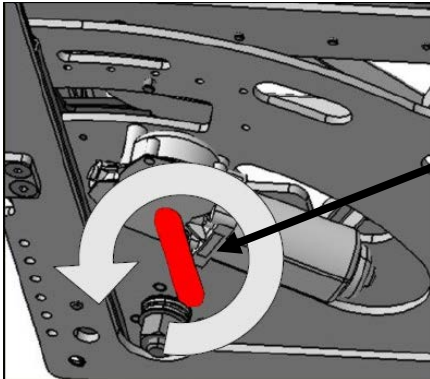
Bei nicht funktionierender Aufstehhilfe bitte unbedingt die Fachwerkstatt aufsuchen!

Ansicht von unten:

orange gekennzeichnete Notentriegelungsgriff am Antriebsmotor.



Ansicht von unten: Grundgestell Paravan Drehsitzkonsole.



3.5. Bedienung der Notverriegelung bei der optionalen Aufstehhilfe.



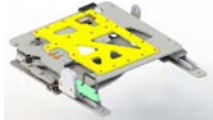


Enthält der elektrische Drehsitz die optionale Aufstehhilfe, gibt es eine zusätzliche Notverriegelung.




Mit Hilfe eines 6er-Imbusschlüssels können die beiden rot markierten Imbusschrauben gelöst und die nach oben gestellte Aufstehhilfe manuell wieder nach unten bewegt werden.



Nach Gebrauch der manuellen Notverriegelung muss eine entsprechende Fachwerkstatt aufgesucht werden!

4. Technische Daten Grundmodelle + Optionen

Abmessung und Gewichte	Sitzkonsole manuell 	Sitzkonsole elektrisch 	Der Drehsitz mit Aufstehfunktion 
Länge x Breite x Höhe	493 x 522 x 56 mm	493 x 522 x 56 mm	493 x 522 x 56 mm
Gewicht der Konsole	20kg	21kg	21kg
Drehwinkel	120°	120°	120°
Aufstehwinkel			60°
Spannung	0V	12V	12V

Abmessung und Gewichte	Sitzkonsole manuell 	Sitzkonsole elektrisch 	Der Drehsitz mit Aufstehfunktion 
Max. Stromaufnahme in Ampere	0A	10A	10A
Geprüfte Belastung in kg bei 11.160 Lastwechsel	135 kg (kurzzeitig 220 kg)	135 kg (kurzzeitig 220 kg)	ca. 120 KG
Optional elektrische Längsverstellung	240mm (vor/zurück, horizontal im Fahrzeug d.h.: ausschließlich unter dem Drehpunkt)	240mm (vor/zurück, horizontal im Fahrzeug d.h.: ausschließlich unter dem Drehpunkt)	240mm (vor/zurück, horizontal im Fahrzeug d.h.: ausschließlich unter dem Drehpunkt)



5. Gefahrenhinweise

- Bitte unbedingt die Hinweisaufkleber beachten.
- Keine Gegenstände in den Bereich der beweglichen Teile bringen.
- Nicht mit den Händen in den Bewegungsbereich der beweglichen Teile greifen.
- Keine Sitzschonbezüge verwenden.
- Drehsitzkonsole nicht während der Fahrt betätigen.
- Absicherung der elektrischen Konsole immer nur gemäß der technischen Angaben vornehmen. Sicherungshinweise nicht erhöhen!

6. Pflegehinweise

- Konsole von Zeit zu Zeit mit einem feuchten Lappen flächig reinigen.
- Bei erhöhter Geräusentwicklung die Führungsschienen bitte nur in einer Fachwerkstatt reinigen und nachfetten lassen.
- Sitz mit einem feuchten Lappen oder unter Zuhilfenahme von Polsterschaumreiniger reinigen.

7. Fehlerbehandlung

Fehlerbeschreibung	Ursache	Lösung
Konsole ohne Funktion	Batterie leer	Batterie laden
Folgende Fälle müssen in einer Werkstatt bearbeitet werden:		
	Kabel oder Steckverbindungen unterbrochen	Leitungen und Steckverbindungen prüfen
	Überlastung oder zu hohes Gewicht (max. 135 kg)	Sicherung prüfen
	Motor defekt	Motor erneuern
Funkfernbedienung ohne Funktion	LED an Fernbedienung leuchtet nicht	Batterie erneuern

Fehlerbeschreibung	Ursache	Lösung
Folgende Fälle müssen in einer Werkstatt bearbeitet werden:		
	Funkfernbedienung Empfangsteil defekt	Empfangsteil erneuern
	Kabel oder Steckverbindungen unterbrochen	Flachstecker , Leitungen und Steckverbindungen prüfen
	LED an Fernbedienung leuchtet ständig	Schalter in Fernbedienung hängt
Folgende Fälle müssen in einer Werkstatt bearbeitet werden:		
Kabelfernbedienung ohne Funktion	Kabel oder Steckverbindungen unterbrochen	Flachstecker , Leitungen und Steckverbindungen prüfen
	Kabelfernbedienung Spiralkabel gebrochen/gequetscht	Spiralkabel mit Bedienteil erneuern
	nur eine Taste mit Funktion	Spiralkabel mit Bedienteil erneuern

Fehlerbeschreibung	Ursache	Lösung
	nur eine Taste mit Funktion	Relais erneuern
	Relais defekt	Relais erneuern
Folgende Fälle müssen in einer Werkstatt bearbeitet werden:		
Drehkonsole entriegelt nicht / schwer (manuelle Konsole)	Verklemt	mit Hilfe der Sitzverstellung den Sitz auf eine andere Position bringen (Lastwechsel)
		mechanische Gleitkomponenten schmieren (Schmutz und Staubabweisend)
	Zug gerissen	Zug erneuern
	Zug zu lang	Zug einstellen

Fehlerbeschreibung	Ursache	Lösung
Folgende Fälle müssen in einer Werkstatt bearbeitet werden:		
Geräusche beim Drehen	Ritzel springt über Zähne vom Zahnkranz	Flügelschraube von Notentriegelung nicht festgeschraubt
unregelmäßige bzw. langsame Bewegung	Schmutz in Schienen und Gleitflächen	Schienen und Gleitflächen reinigen
		mechanische Gleitkomponenten schmieren (Schmutz und Staubabweisend)
	Ritzel/ Zähne ausgebrochen	Ritzel/ Zahnkranz erneuern
Sitzkonsole wackelt	Drehplatte nicht bis auf Anschlag gefahren	Drehplatte für Fahrposition immer auf Anschlag fahren
Folgende Fälle müssen in einer Werkstatt bearbeitet werden:		
	Schrauben nicht fest	Schraubverbindungen anziehen

Fehlerbeschreibung	Ursache	Lösung
	Endanschlag gelöst	Endanschlag einstellen und Schraube festziehen (Loctite !)
Aufstehhilfe ohne Funktion		
	Fremdkörper hineingefallen und verklemmt	Fremdkörper entfernen / unter der Sitzfläche sauber machen
Folgende Fälle müssen in einer Werkstatt bearbeitet werden:		
	Kabel oder Steckverbindungen unterbrochen	Leitungen und Steckverbindungen prüfen
	Endschalter defekt	Endschalter erneuern
	Spindel gebrochen	Spindel erneuern
Elektrische Sitzkonsole(ESV)		
Fehler Beschreibung	Ursache	Lösung
Konsole ohne Funktion	Batterie leer	Batterie laden

Fehlerbeschreibung	Ursache	Lösung
Folgende Fälle müssen in einer Werkstatt bearbeitet werden:		
	Kabel oder Steckverbindungen unterbrochen	Leitungen und Steckverbindungen prüfen
	Überlastung oder zu hohes Gewicht (max. 135 kg)	Sicherung prüfen
	Motor defekt	Motor erneuern
	Endschalter defekt	Endschalter erneuern
	Spindel gebrochen	Spindel erneuern
	Fremdkörper hineingefallen und verklemmt	Fremdkörper entfernen

Fehlerbeschreibung	Ursache	Lösung
ESV läuft schwer/langsam	verklemmt / verschmutzt	mechanische Gleitkomponenten schmieren (Schmutz und Staubabweisend)
	Schraubverbindungen lose	Schrauben festziehen
	Batterie zu schwach	Batterie laden
Geräusche beim fahren	Spindel verschmutzt	Spindel reinigen
		Spindel schmieren (Schmutz und Staubabweisend)
Folgende Fälle müssen in einer Werkstatt bearbeitet werden:		
Geräusche beim Fahren	Schmutz in Schienen und Gleitflächen	Schienen und Gleitflächen reinigen

Fehlerbeschreibung	Ursache	Lösung
Geräusche beim Fahren		mechanische Gleitkomponenten schmieren
Folgende Fälle müssen in einer Werkstatt bearbeitet werden:		
Sitzkonsole wackelt	Schrauben nicht fest	Schraubverbindungen anziehen(Loctite!)

Inhaltsverzeichnis

1. Einleitung	1
2. Modellvarianten.....	2
2.1. Grundmodelle	3
2.2. Modellvarianten Optionen	6
3. Bedienelemente.....	10
3.1. Bedienung der manuellen Drehsitzkonsole	12
3.2. Bedienung der elektrischen Drehsitzkonsole.....	13
3.3. Bedienung der integrierten Aufstehfunktion	15
3.4. Bedienung der Notentriegelung	17
3.5. Bedienung der Notentriegelung bei der optionalen Aufstehhilfe.	19
4. Technische Daten Grundmodelle + Optionen	20
5. Gefahrenhinweise	22
6. Pflegehinweise	23
7. Fehlerbehandlung.....	24



PARAVAN[®].de
BEHINDERTENGERECHTE FAHRZEUGUMBAUTEN



PARAVAN GmbH

PARAVAN Str. 5-10
D-72539 Pfronstetten-Aichelau
Deutschland

Tel: +49 (0)7388 - 99 95 60
Fax: +49 (0)7388 - 99 95 999
Web: www.PARAVAN.de
Mail: info@PARAVAN.de

