

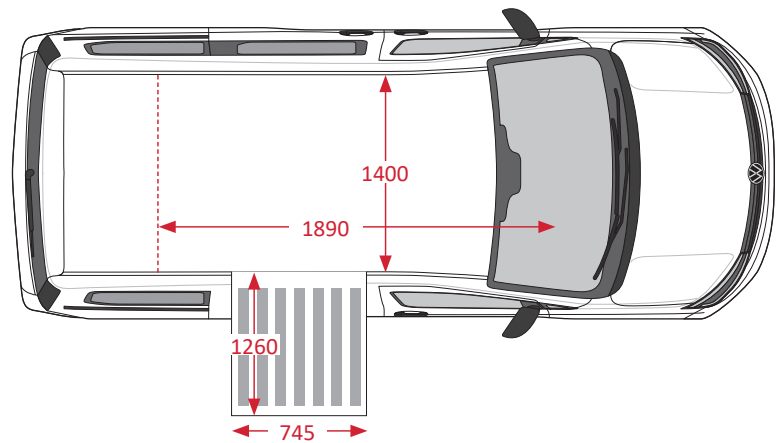
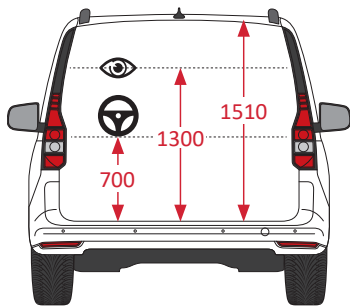
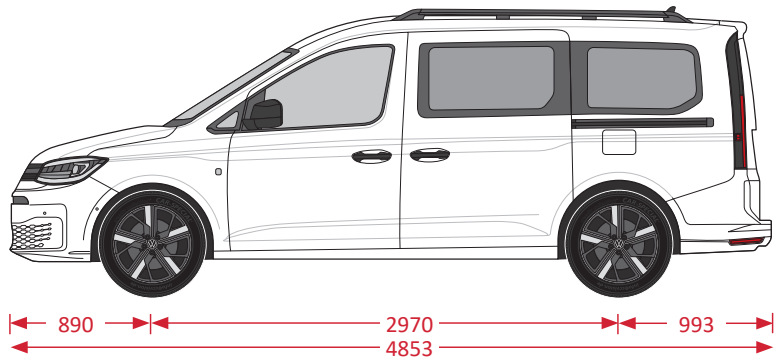
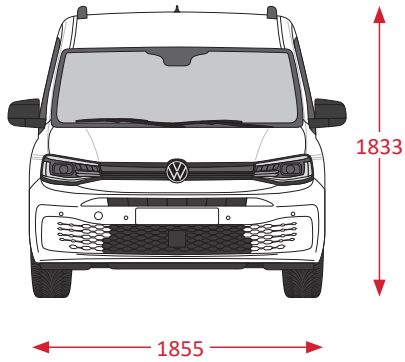


Abbildungen enthalten Sonderausstattungen.

VW CADDY V SF MIT SEITENEINSTIEG

Mit seitlicher, elektrischer Rampe für Fahrer oder Beifahrer im Rollstuhl

Der einzigartige PARAVAN-Umbau des VW Caddy V Maxi mit seitlicher Rampe und Bodentieferlegung ist die ideale Wahl für Fahrer oder Beifahrer im Rollstuhl. Das optionale Luftfahrwerk ermöglicht einen flachen Einfahrwinkel sowie die bequeme Einfahrt über die seitliche Rampe bis hinter das Lenkrad. Durch die Bodentieferlegung verfügt der barrierefreie Innenraum über viel Kopffreiheit - eine Dockingstation (optional) sorgt für die sichere Verbindung zwischen Elektro-Rollstuhl und Fahrzeug. Im PARAVAN Caddy V Umbau ist der Einbau verschiedener Fahr- und Lenkhilfen möglich - vom Handgerät bis zum kompletten Space Drive System, mit dem Gas-, Bremse und Lenkung z.B. über einen Joystick bedient werden können.



Variante Volkswagen Caddy V Maxi

Einfahrtshöhe:	1390 mm	Innenhöhe:	max. 1510 mm*	Innenbreite:	max. 1400 mm
Rampenbreite:	745 mm	Sichthöhe:	1300 mm	Rampenlänge:	1260 mm

* Mit Ausstattung Panoramadach. HINWEIS: Nach dem Umbau können sich Maß- und Verbrauchsangaben des Originalherstellers ändern.

IHRE VORTEILE

- Tiefergesetzter Fahrzeugboden, dadurch größere Innenhöhe
- Seiteneinstieg für Rollstuhlfahrer mit manueller oder optional elektrischer Rampe
- Elektrische Schiebetür auf der Beifahrerseite (optional)
- Einfaches Ausfahren der Rampe durch Funkfernbedienung (optional)
- Elektronische Parkbremse
- Einfache, schnelle und sichere Montage, sowie Demontage von Fahrer- und Beifahrersitz dank des bewährten PARAVAN Sitzsystems
- Original VW-Fahrwerk
- Absenkung durch das PARAVAN Luftfahrwerk (optional), dadurch flacher Auffahrwinkel
- Gleichzeitiger Transport von bis zu zwei Aktiv-Rollstuhlfahrer/-innen bzw. einem Elektrorollstuhl durch Befestigungen auf der Fahrer- & Beifahrerposition
- Zwei vollwertige Original-Rücksitze (nur bei 7-Sitzer ab Werk möglich)
- 24h Service – Ersatzteillieferung (PARAVAN-Teile innerhalb Deutschland)
- Space Drive® System (optional)
- PARAVAN Dockingstation auf Fahrer- und Beifahrerseite (optional)
- Umsetzlösung mit PARAVAN Transferkonsole (optional)
- Strapazierfähiger Teppich in anthrazit/schwarz im Innenraum
- Auch als Heckeinstiegslösung lieferbar