

# PARAVAN®

PARAVAN ROLLSTUHL-SERIE

## Bedienungsanleitung PR 50

 **DE** V3.6



Gültig für die folgenden Modelle:	Paravan PR 50
Herausgeber und Copyright:	PARAVAN GmbH, 72539 Pfronstetten-Aichelau
Ausgabedatum:	30.10.2023
Dokumentnummer:	PR50_Benutzerhandbuch_V3.6_DE

Sehr geehrter Kunde,

vielen Dank, dass Sie sich für unseren PARAVAN Elektrorollstuhl der PR Serie entschieden haben.

In dieser Bedienungsanleitung erhalten Sie alle wichtigen Informationen und Hinweise zu Ihrem neuen Elektrorollstuhl. Wir bitten Sie, lesen Sie die nachfolgenden Seiten sorgfältig durch, damit Ihr Elektrorollstuhl auch noch in vielen Jahren problemlos funktioniert. Bewahren Sie diese Bedienungsanleitung zum späteren Nachschlagen „griffbereit“ auf. Unsere Bedienungsanleitung enthält Antworten auf Fragen, die die Ausstattung, den Betrieb und die Pflege des Elektrorollstuhls betreffen. Sollten Sie dennoch Fragen oder auch Anregungen zum Elektrorollstuhl haben, zögern Sie nicht, uns zu kontaktieren.

Ihr PARAVAN-Team

# Inhaltsverzeichnis

## Allgemein

<b>1.</b>	<b>Impressum .....</b>	<b>17</b>
1.1	Ihr Hersteller.....	17
1.1.1	Urheberrecht.....	18
1.1.2	Technischer Stand der Dokumentation.....	18
<b>2.</b>	<b>Zu dieser Bedienungsanleitung .....</b>	<b>19</b>
2.1	Haftungsausschluss.....	20
2.1.1	Garantie .....	21
2.1.2	Technische Änderungen.....	22
2.2	Zielgruppe .....	24
2.3	Symbolerklärung.....	25
2.3.1	Aufbau von Sicherheitshinweisen.....	26
<b>3.</b>	<b>Sicherheitshinweise .....</b>	<b>27</b>
3.1	Allgemeingültige Sicherheitshinweise .....	27
3.1.1	Hinweise zur Bedienung.....	27
3.1.2	Hinweise zum Gebrauch.....	31
3.1.3	Hinweise zum Transport .....	32
<b>4.</b>	<b>Leistungsbeschreibung .....</b>	<b>33</b>
4.1	Fertigungsstandard .....	33
4.2	Bestimmungsgemäßer Gebrauch.....	34
4.2.1	Verwendbarkeit des Elektrorollstuhls.....	35
4.3	Zulassungen, Zertifizierungen.....	36
4.3.1	EU-Zulassung als Fahrersitz.....	36
4.3.2	Unbedenklichkeitserklärung Gefahrgut (Akkumulator).....	37
4.3.3	Hilfsmittelverordnung (HMV-Nr.).....	38
4.3.4	Definition der Hilfsmittel (unvollständiger Auszug).....	38



4.3.5	Indikation.....	39
4.3.6	Kontraindikation.....	39

**Information**

<b>5.</b>	<b>Produktspezifische Angaben .....</b>	<b>40</b>
5.1	Markenzeichen und Typkennzeichnung (Typenschild) .....	40
5.2	Positionsort der Typkennzeichnung (Typenschild) .....	41
5.3	Angaben zu Ihrem Elektrorollstuhl.....	42
5.3.1	Das Typenschild Ihres Elektrorollstuhls .....	42
5.4	Zubehör .....	43
5.4.1	Mitgeliefertes Zubehör .....	43
5.4.2	Lieferbares Zubehör .....	43
<b>6.</b>	<b>Beschreibung/Funktion des Elektrorollstuhls .....</b>	<b>44</b>
6.1	Der Orthopädische-Spezialsitz K630 .....	44
6.2	Joystick-Steuerung .....	45
6.3	Sondersteuerung .....	45
6.4	Kantelung (Sitzneigung) .....	46
6.5	Hubhebefunktion .....	(Liftfunktion) 46
6.6	Vibrationsgedämpfte Fußrasten.....	46
6.7	Straßensicher nach StVZO .....	47
6.7.1	§ 24 Besondere Fortbewegungsmittel .....	47
<b>7.</b>	<b>Übersicht über den PARAVAN-Elektrorollstuhl .....</b>	<b>48</b>
7.1	Begriffsdefinition der Bauteile und ihre Örtlichkeit.....	48
7.2	Begriffsdefinition der Bauteile und ihre Anbauposition, Chassis .....	49

**Vorbereiten**

<b>8.</b>	<b>Übergabe des Elektrorollstuhls</b> .....	<b>51</b>
8.1	Empfang Ihres neuen Elektrorollstuhls .....	51
8.2	So wird Ihr Elektrorollstuhl an Sie übergeben .....	51
8.3	Mitgelieferte Werkzeuge .....	52
<b>9.</b>	<b>Einstellungen am Elektrorollstuhl, elektronisch</b> .....	<b>53</b>
<b>10.</b>	<b>Einstellungen am Elektrorollstuhl, mechanisch</b> .....	<b>54</b>
10.1	Empfang Ihres neuen Elektrorollstuhls .....	54
10.2	Kombination mit herstellerfremden Produkten .....	54
10.3	Das Armlehnenpolster.....	55
10.3.1	Winkel des Armlehnenpolsters einstellen.....	55
10.3.2	Horizontale Lage des Armlehnenpolsters einstellen.....	56
10.4	Die Armlehne.....	57
10.5	Höhe der Armlehne einstellen.....	58
10.6	Winkel der Armlehne einstellen .....	59
10.7	Ausladung der Armlehne einstellen.....	60
10.8	Einstellung der Beweglichkeit des Fahrpults .....	61
10.9	Die Fußstützeneinheit.....	62
10.9.1	Einstellung der Unterschenkelänge .....	62
10.9.2	Einstellung des Tibialiswinkels .....	63
10.9.3	Einstellung des Fußbrettwinkels.....	64
<b>11.</b>	<b>Der Orthopädische-Spezialsitz K630, Bedienung</b> .....	<b>65</b>
11.1	Einstellen der Rückenlehne .....	65
11.1.1	Einstellen des Rückenlehnenwinkels.....	65
11.1.2	Einstellen der Seitenwangen (Toraxpelotten) .....	66
11.2	Einstellen der Lordosen-Stütze .....	67
11.2.1	Einstellen der Kopfstütze .....	68
11.2.2	Einstellen der Sitzposition/ Sitzlängenverstellung .....	69
11.3	Einstellen der Liegeposition.....	70

11.4	Einstellen der Aufstehposition / Aufstehhilfe .....	71
------	---	----

## Bedienen

<b>12.</b>	<b>Chassisverkleidung ab- und anbauen .....</b>	<b>72</b>
12.1	Heckverkleidung ab- und anbauen .....	72
12.2	Seitenverkleidung ab- und anbauen.....	73
<b>13.</b>	<b>Fahren mit dem Elektrorollstuhl.....</b>	<b>74</b>
13.1	Versicherung, Haftpflichtversicherung.....	74
13.2	Funktionskontrolle vor der Fahrt.....	75
13.3	Anlegen des Sicherheitsgurtes .....	76
13.4	Steuern des Elektrorollstuhls, Fahrtrichtungen.....	77
13.5	Fahren einer Kurve, Kurvenfahrt.....	78
13.6	Bremsen mit dem Elektrorollstuhl .....	79
13.6.1	Bremssysteme am Elektrorollstuhl.....	79
13.7	Abbremsen des Elektrorollstuhls.....	80
13.8	Fahren am Berg, Berg- und Talfahrt .....	81
13.9	Die Fahrprogramme / Fahrstufen .....	82
13.10	Manuelles Fahren, Schiebetrieb.....	83
13.10.1	Bedienung der Bremsentriegelungshebel (Notentriegelung).....	83
13.11	Anforderung an die Fahrwege, Untergründe .....	84
13.11.1	Wadfähigkeit, fahren durch Wasser.....	84
13.11.2	Steig- Überschreitfähigkeit.....	85
13.11.3	Tragfähigkeit .....	85
13.11.4	Unwegsame Untergründe oder Gelände .....	85
13.11.5	Glatte Untergründe, Traktion .....	85
<b>14.</b>	<b>Parken und Aufbewahren des Elektrorollstuhls.....</b>	<b>86</b>
14.1	Wegfahrsperr/Schlüsselfunktion.....	86

<b>15.</b>	<b>Verladen und Transport des Elektrorollstuhls .....</b>	<b>87</b>
15.1	Regeln zum Verladen von Rollstühlen .....	87
15.2	Befestigung des Elektrorollstuhls, Fixierung.....	88
15.3	Anlegen des Sicherheitsgurtes in einem fahrenden Fahrzeug .....	89
15.4	Sichern des Rollstuhls mit einem 4-Punkt-Gurt-Rückhaltesystem .....	90
15.5	Anweisung zur Sicherung der Insassen .....	91
15.6	Montage der Dahl-Dockingstation .....	93
15.6.1	Inhalt der Dahl-Dockstationen.....	95
15.6.2	Anbringen der Dahl-Sperrplatte am Rollstuhl.....	97
15.6.3	Funktionen der Dahl-Dockingstation .....	102
15.6.4	Sichern des Rollstuhls in der Docking-Station .....	103
15.6.5	Entriegeln der Dahl Docking-Station.....	105
15.7	Manuelle Entriegelung im Falle eines elektrischen Fehlers .....	106
<b>16.</b>	<b>Steuerung .....</b>	<b>107</b>
16.1	Fahrpult R-NET CJSM2.....	107
16.1.1	Übersicht der Bedienelemente.....	107
16.1.2	Statusanzeige .....	108
16.1.3	Starten, Ausschalten.....	109
16.1.4	Fahrrichtungsanzeiger ein- und ausschalten.....	110
16.1.5	Licht ein- und ausschalten .....	110
16.1.6	Warnblinker ein- und ausschalten.....	111
16.1.7	Fahrfunktionen, Übersicht .....	112
16.1.8	Fahrprogramm auswählen, fahren.....	113
16.1.9	Elektrische Sitzverstellung .....	114
16.1.10	Uhrzeit/Datum einstellen.....	115
16.1.11	Uhr sichtbar/unsichtbar schalten, 12h/24h-Anzeige konfigurieren.....	116
16.1.12	Displayhelligkeit anpassen.....	117
16.1.13	Displayhelligkeit anpassen, automatisch (empfohlen) .....	117



16.1.14	Steuerung sperren (eingeschalteter Zustand) .....	118
16.1.15	Steuerung entsperren (ausgeschalteter Zustand).....	118
16.2	Fahrpult R-NET CJSM-L.....	119
16.2.1	Übersicht der Bedienelemente.....	119
16.2.2	Statusanzeige .....	120
16.2.3	Starten und Ausschalten.....	121
16.2.4	Licht ein- und ausschalten .....	122
16.2.5	Fahrrichtungsanzeiger ein- und ausschalten.....	122
16.2.6	Warnblinker ein- und ausschalten.....	123
16.2.7	Fahrfunktionen, Übersicht .....	124
16.2.8	Fahrprogramm auswählen, fahren.....	125
16.2.9	Elektrische Sitzverstellung .....	126
16.2.10	Uhrzeit/Datum einstellen.....	127
16.2.11	Uhr sichtbar/unsichtbar schalten, 12h/24h-Anzeige konfigurieren.....	128
16.2.12	Display-Hintergrund, -Helligkeit anpassen .....	129
16.2.13	Displayhelligkeit anpassen.....	129
16.2.14	Steuerung sperren (eingeschalteter Zustand) .....	130
16.2.15	Steuerung entsperren (ausgeschalteter Zustand).....	130

## Hilfe

<b>17.</b>	<b>Umsetzen aus dem Elektrorollstuhl .....</b>	<b>131</b>
17.1	Vorgehensweise beim seitlichen Umsetzen .....	132
<b>18.</b>	<b>Wartung und Instandhaltung .....</b>	<b>133</b>
18.1	Servicepartner.....	133
18.2	Reinigung und Pflege.....	134
18.2.1	Metalloberflächen.....	134
18.2.2	Kunststoffe.....	134

18.2.3	Polster, Stoff und Vinyl .....	135
18.2.4	Desinfektion .....	135
<b>19.</b>	<b>Entsorgung und Umweltschutz .....</b>	<b>136</b>
19.1	Verpackungsmaterial.....	137
19.2	Hinweis zum Korrosionsschutz .....	137
19.3	Wiederinbetriebnahme .....	138
19.4	Hinweis für die Weitergabe .....	139
<b>20.</b>	<b>Störungsbehebung .....</b>	<b>140</b>
20.1	Statusanzeige des Fahrpults.....	140

## Technik

<b>21.</b>	<b>Elektrische Anlage.....</b>	<b>142</b>
21.1	Automatische Sicherungen .....	142
21.2	Die Hauptsicherung .....	143
21.2.1	Ausgelöste Hauptsicherung zurücksetzen .....	143
21.3	Bedienung des Batterietrennschalters .....	144
21.4	Die Nebensicherung .....	145
21.4.1	Ausgelöste Nebensicherung zurücksetzen.....	145
21.5	Der Überladeschutz .....	146
21.5.1	Ausgelöster Überladeschutz zurücksetzen:.....	146
21.6	Anschlussmöglichkeit von Nebenaggregaten .....	147
21.7	Die Beleuchtungseinrichtung .....	148
21.8	Die wartungsfreien Akkumulatoren .....	149
21.9	Hinweise zu Akkumulatoren .....	150
21.10	Tausch der Akkumulatoren .....	151
21.11	Aufladen des Elektrorollstuhls .....	152
21.11.1	Vorgehensweise zum Aufladen des Elektrorollstuhls .....	153
21.11.2	Das Ladegerät .....	154

21.11.3	Aufstellen des Ladegerätes, Aufstellort .....	154
<b>22.</b>	<b>Technische Ausrüstung .....</b>	<b>155</b>
22.1	Technische Daten, Abmessungen und Angaben .....	155
22.1.1	Die durchschnittliche Lebensdauer .....	155
22.1.2	Technische Daten .....	156
22.1.3	Abmessungen und Angaben .....	157
22.2	Ersatzteile .....	159
<b>23.</b>	<b>Anlagen und Technische Unterlagen .....</b>	<b>160</b>
23.1	Umgang mit verschlossenen Akkumulatoren .....	160
23.2	Wartungsplan & Wartungsempfehlung .....	161
23.3	Kundendienstheft .....	163
23.4	EG-Konformitätserklärung .....	165
23.5	Protokoll der Übergabeeinweisung .....	166

# Abbildungsverzeichnis

Abb. 1:	QR-Code.....	17
Abb. 2:	Fahrtrichtung.....	19
Abb. 3:	Sicherheitshinweis.....	26
Abb. 4:	TÜV Logo.....	36
Abb. 5:	Typenschild (Beispiel).....	40
Abb. 6:	Positionsort Typenschild.....	41
Abb. 7:	DAHL Dockingstation.....	43
Abb. 8:	DAHL VarioDock.....	43
Abb. 9:	Beleuchtung, vorne.....	47
Abb. 10:	Beleuchtung, hinten.....	47
Abb. 11:	Rollstuhlübersicht.....	48
Abb. 12:	Bauteile, Chassis hinten.....	49
Abb. 13:	Bauteile, Chassis vorne.....	50
Abb. 14:	Steckschlüssel.....	52
Abb. 15:	Inbus-Schlüssel.....	52
Abb. 16:	Winkel Armlehnenpolster.....	55
Abb. 17:	Lage Armlehnenpolster.....	56
Abb. 18:	Lagekontrolle Armlehne.....	57
Abb. 19:	Höhe Armlehne.....	58
Abb. 20:	Höhe Armlehne.....	59
Abb. 21:	Schwenkmechanismus.....	61
Abb. 22:	Unterschenkellänge.....	62
Abb. 23:	Tibialiswinkel.....	63
Abb. 24:	Fußbrettwinkel.....	64
Abb. 25:	Rückenlehnenwinkel.....	65
Abb. 26:	Toraxpelotten.....	66
Abb. 27:	Lordosen-Stütze, Vers. 1.....	67
Abb. 28:	Lordosen-Stütze, Vers. 2.....	67



Abb. 29:	Kopfstütze .....	68
Abb. 30:	Sitzposition .....	69
Abb. 31:	Liegeposition.....	70
Abb. 32:	Aufstehposition.....	71
Abb. 33:	Heckverkleidung .....	72
Abb. 34:	Heckleuchte, Kabel .....	72
Abb. 35:	Seitenverkleidung .....	73
Abb. 36:	Frontscheinwerfer, Kabel.....	73
Abb. 37:	Bremsentriegelungshebel (Notentriegelung).....	75
Abb. 38:	Gurtanlegen, Logo.....	76
Abb. 39:	Gurtschloss .....	76
Abb. 40:	Joystick .....	77
Abb. 41:	Bremsentriegelungshebel (Notentriegelung).....	83
Abb. 42:	Anschlagpunkt, vorne .....	88
Abb. 43:	Anschlagpunkt, hinten .....	88
Abb. 44:	Abbildung eines unsachgemäßen Gurtsystems.....	89
Abb. 45:	Abbildung des korrekten Sitzes des Gurtsystems.....	89
Abb. 46:	Hintere Befestigungspunkte .....	90
Abb. 47:	Vordere Befestigungspunkte.....	90
Abb. 48:	Positionierung des 4-Punkt-Gurtsystems .....	91
Abb. 49:	Positionierung des Sicherheitsgurtes bei Verwendung der Dahl-Dockingstation .....	92
Abb. 50:	Dahl Docking Station .....	93
Abb. 51:	Inhalt der Dahl Docking Station MK II Standard Set # 501750 .....	95
Abb. 52:	Inhalt der Dahl VarioDock™ Standard Set # 503600.....	96
Abb. 53:	Paravan-Kit für Dahl-Dockingstation .....	97
Abb. 54:	Torx 27.....	97
Abb. 55:	Hauptkabel-Batterie .....	98
Abb. 56:	Batterie abklemmen .....	98

Abb. 57:	Rändelschrauben Paravan.....	98
Abb. 58:	Heck- und Seitenverkleidung Paravan.....	98
Abb. 59:	Position des Dahl-Systems .....	99
Abb. 60:	Batterien entfernen Paravan .....	99
Abb. 61:	Befestigen des Dahl-Systems .....	99
Abb. 62:	System Funktionen Dahl.....	102
Abb. 63:	Manuelle Entriegelung Schritt 1 .....	106
Abb. 64:	Manuelle Entriegelung Schritt 2.....	106
Abb. 65:	Fahrpult R-NET CJSM2.....	107
Abb. 66:	Funktionstasten .....	108
Abb. 67:	Statusanzeige .....	108
Abb. 68:	Taste „An/Aus“.....	109
Abb. 69:	Speedcontrol (Schildkröte) aktiv.....	109
Abb. 70:	Licht ein- und aus.....	110
Abb. 71:	Blinker rechts / links .....	110
Abb. 72:	Lichtsymbold farbig.....	110
Abb. 73:	Warnblinker ein / aus.....	111
Abb. 74:	Symbole farbig.....	111
Abb. 75:	Fahrfunktionen.....	112
Abb. 76:	Ladezustandsanzeige (Fahrfunktion gesperrt).....	112
Abb. 77:	Fahrprogramm wählen .....	113
Abb. 78:	Fahrtrichtung Joystick.....	113
Abb. 79:	Display Sitzfunktionen.....	114
Abb. 80:	Funktionsmenü „Zeit einstellen“ .....	115
Abb. 81:	Uhrzeit und Datum einstellen .....	115
Abb. 82:	Uhr sichtbar/unsichtbar .....	116
Abb. 83:	Displayhelligkeit einstellen.....	117
Abb. 84:	Displayhelligkeit autom. ....	117
Abb. 85:	Steuerung sperren .....	118

Abb. 86:	Sperrsymbol .....	118
Abb. 87:	Fahrpult R-NET CJSM-L .....	119
Abb. 88:	Funktionstasten .....	120
Abb. 89:	Statusanzeige .....	120
Abb. 90:	Taste „An/Aus“ .....	121
Abb. 91:	Speedcontrol (Schildkröte) aktiv.....	121
Abb. 92:	Licht ein- und aus.....	122
Abb. 93:	Blinker rechts / links .....	122
Abb. 94:	Lichtsymbol farbig .....	122
Abb. 95:	Warnblinker ein / aus .....	123
Abb. 96:	Symbole farbig .....	123
Abb. 97:	Fahrfunktionen.....	124
Abb. 98:	Fahrfunktion gesperrt.....	124
Abb. 99:	Fahrprogramm wählen .....	125
Abb. 100:	Fahrtrichtung Joystick.....	125
Abb. 101:	Display Sitzfunktionen.....	126
Abb. 102:	Funktionsmenü „Zeit einstellen“ .....	127
Abb. 103:	Uhrzeit und Datum einstellen .....	127
Abb. 104:	Uhr sichtbar/unsichtbar .....	128
Abb. 105:	Displayhelligkeit einstellen.....	129
Abb. 106:	Displayhintergrund einstellen.....	129
Abb. 107:	Steuerung sperren .....	130
Abb. 108:	Steuerung gesperrt - Sperrsymbol.....	130
Abb. 109:	Umsetzen, Fußrasten.....	132
Abb. 110:	Umsetzen, Armlehne .....	132
Abb. 111:	Recyceln .....	137
Abb. 112:	Hauptsicherung, aktiv.....	143
Abb. 113:	Hauptsicherung.....	143
Abb. 114:	Batterietrennschalter .....	144

Abb. 115:	Batterietrennsch. ....	144	i n -
aktiv			
Abb. 116:	Nebensicherung, aktiv .....	145	
Abb. 117:	Nebensicherung.....	145	
Abb. 118:	Beleuchtung, vorne .....	148	
Abb. 119:	Beleuchtung, hinten .....	148	
Abb. 120:	Energiekupplung .....	151	
Abb. 121:	Umbau, Akkumulator .....	151	
Abb. 122:	Ladekabel einstecken.....	153	
Abb. 123:	Ladegerät, aufstellen .....	154	
Abb. 124:	EG-Konformitätserklärung.....	165	



# 1. Impressum

## 1.1 Ihr Hersteller

PARAVAN GmbH  
Hauptsitz / Zentrale / Produktion

**PARAVAN**®

MOBILITÄT FÜR DEIN LEBEN

Paravanstraße 5-10, D-72539 Pfronstetten-Aichelau

- > Telefon: 0 73 88 / 99 95-91
- > Fax: 0 73 88 / 99 95-999
- > Email: [info@paravan.de](mailto:info@paravan.de)
- > Internet: [www.paravan.de](http://www.paravan.de)
- > Geschäftsführer: Herr Roland Arnold



Abb. 1: QR-Code



Viele Smartphones und Tablets verfügen über eine eingebaute Kamera und eine Software, die das Interpretieren von QR-Codes ermöglicht, somit können Sie unsere Kontakt-Informationen direkt in ihr Adressbuch übernehmen.

## 1.1.1 Urheberrecht

Diese Dokumentation einschließlich aller ihrer Teile ist urheberrechtlich geschützt. Die dadurch begründeten Rechte, insbesondere die der Übersetzung, des Nachdrucks, des Vortrags, der Entnahme von Abbildungen und Tabellen, der Funksendung, der Mikroverfilmung oder der Vervielfältigung auf anderen Wegen und der Speicherung in Datenverarbeitungsanlagen bleiben, auch bei nur auszugsweiser Verwendung, vorbehalten. Eine Vervielfältigung dieses Werkes, oder von Teilen dieses Werkes, ist auch im Einzelfall nur in den Grenzen der gesetzlichen Bestimmung des Urheberrechtsgesetzes der Bundesrepublik Deutschland vom 9. September 1965 in der jeweils geltenden Fassung zulässig. Sie ist grundsätzlich vergütungspflichtig. Zuwiderhandlungen unterliegen den Strafbestimmungen des Urheberrechtsgesetzes.

> Copyright © PARAVAN GmbH 2021. Alle Rechte vorbehalten!

## 1.1.2 Technischer Stand der Dokumentation

Alle Angaben zu technischen Daten / Spezifikationen, Illustrationen und Informationen in dieser Bedienungsanleitung entsprechen dem Stand des Redaktionsschlusses im Mai 2020.

Die Bedienungsanleitung für den Elektrorollstuhl „PR50“ wurde in deutscher Sprache erstellt und darf in andere Sprachen übersetzt werden, im Falle möglicher Unterschiede, ist die deutsche Version rechtsverbindlich.



Abb. 2: Fahrtrichtung

Diese Bedienungsanleitung stellt keine Produktdokumentation im Sinne einer Wartungs- und Instandsetzungsanleitung dar und ist somit nicht geeignet um Wartungs- oder Instandsetzungsarbeiten selbst durchzuführen, oder diese zu unterweisen. Sie erhalten Informationen über die Art und Weise der Ausführung und der Bedienung über den kompletten Lebenszyklus von Transport (Auslieferung) bis Ausserbetriebnahme (Stilllegung) des Elektrorollstuhls. Es sind nachfolgend die prägnantesten Produktmerkmale aufgeführt und beschrieben. Alle genannten Produktmerkmale sind in verschiedene Varianten und Funktionen untereinander kombinierbar und können gegebenenfalls vom Serienstand abweichen.



Diese Bedienungsanleitung ist Produktbestandteil des Elektrorollstuhls und muss stets in der Nähe des Elektrorollstuhls aufbewahrt werden, um Ihnen den schnellen Zugriff zu wichtigen Informationen zu gewährleisten. Alle Seiten- und Richtungsangaben in der Dokumentation sind immer aus Bediener Sicht in Fahrtrichtung angegeben!

## 2.1 Haftungsausschluss

Nur durch Beachten und Umsetzen der mit dieser Bedienungsanleitung erworbenen Kenntnisse kann ein fehler- und störungsfreier Betrieb des Elektrorollstuhls gewährleistet werden. Die PARAVAN GmbH übernimmt keine Haftung oder Gewährleistung für Schäden bzw. Betriebsstörungen, die sich im Betrieb durch Nichtbeachtung dieser Bedienungsanleitung oder durch Veränderungen an dem Elektrorollstuhl ergeben.

Um einen störungsfreien Betrieb Ihres Elektrorollstuhls gewährleisten zu können, beachten Sie bitte die Wartungshinweise bzw. -intervalle.



siehe Kapitel „18 Wartung und Instandhaltung“



## 2.1.1 Garantie

Garantieleistungen richten sich ausschließlich nach den jeweiligen PARAVAN-Garantiebestimmungen.

Von Garantieansprüchen sind Schäden ausgeschlossen, die durch:

- > Verschleiß
- > unsachgemäße Bedienung oder Benutzung, z. B. Überladen
- > falsche/unregelmäßige Wartung
- > falsche/unregelmäßige Pflege

entstanden sind.



siehe Ihre persönliche „Garantiekarte“.

## 2.1.2 Technische Änderungen

Alle Änderungen an Sicherheitseinrichtungen und technische Änderungen an dem Elektrorollstuhl, seien sie auch noch so gering, sind grundsätzlich verboten! Alle Änderungen müssen von der PARAVAN GmbH genehmigt bzw. durchgeführt werden.

Technische Änderungen und Verbesserungen am Produkt, im Interesse unserer Kunden und der fortschreitenden Entwicklung, behält sich die PARAVAN GmbH vor.



Bei jeglichen nicht durch die PARAVAN GmbH genehmigten Änderungen am Elektrorollstuhl erlischt der Anspruch auf die Garantie und Gewährleistung. Des Weiteren können gefährliche Fehlfunktionen nicht ausgeschlossen werden!



## WARNUNG

**Verletzungsgefahr** für Personen beim Betreiben eines Elektrorollstuhls der nicht dem Original- bzw. Auslieferungszustand entspricht.

**Sachschäden** an dem Elektrorollstuhl durch nicht freigegebene Bauteile oder fehlerhaft installierte Bauteile.

- > Keine technischen Veränderungen an dem Elektrorollstuhl vollziehen.
- > Den Elektrorollstuhl nur im Original- bzw. Auslieferungszustand betreiben.
- > Nur originale bzw. freigegebene Ersatzteile verwenden.
- > Betriebszustand des Elektrorollstuhls vor jeder Fahrt kontrollieren.

## 2.2 Zielgruppe

Der Bediener muss vor Inbetriebnahme des Elektrorollstuhls einen Kenntnisstand in Bezug auf folgende Punkte erlangen bzw. sich aneignen:

- Kenntnis über den Inhalt der Bedienungsanleitung um das Fahrzeug, den Elektrorollstuhl, sicher bedienen und auch bewegen zu können.
- Kenntnis der darin angeführten Sicherheits- und Betriebsvorschriften um mögliche Gefahren bzw. Gefahrensituationen zu erkennen und für sich und die Umwelt abwenden zu können.



Nur geschulte oder unterwiesene Personen dürfen, auf Grund der eigenen Sicherheit, einen Elektrorollstuhl bedienen. Bestehen Sie als Bediener auf eine ausreichende Einweisung bei der Übergabe. Gegebenenfalls nehmen Sie Kontakt mit uns auf.



siehe Kapitel „1.1 Ihr Hersteller“



siehe Kapitel „23.4 Protokoll Übergabeeinweisung“



## 2.3 Symbolerklärung

Sie werden beim Lesen der Bedienungsanleitung auf folgende Symbole und Warnzeichen stoßen.



### Das Logo „Achtung Gefahr!“

Weist auf Gefahrenstellen hin. Den im jeweiligen Text genannten Abwehrmaßnahmen ist unbedingt Folge zu leisten. Dieses Symbol steht immer in Kombination mit dem jeweiligen Signalwort, das den Grad der Gefahr wieder gibt:

- > **Gefahr!** - Unmittelbare Gefahr für Leib und Leben (irreversibel).
- > **Warnung** - Mögliche Gefahr für Leib und Leben (irreversibel).
- > **Vorsicht** - Mögliche Gefahr für Leib und Leben (reversibel).
- > **Vorsicht** - Mögliche Sachschäden für das Fahrzeug.



Zusätzliche Information für den Anwender z. B. um die Bedienung des Elektrorollstuhls zu erleichtern und/oder Sachschäden an dem Elektrorollstuhl vorzubeugen.



Dieses Symbol verweist den Anwender auf weitere Kapitel oder weiterführende Dokumentationen z. B. auch auf Anlagen dieser Bedienungsanleitung.

## 2.3.1 Aufbau von Sicherheitshinweisen

Folgende Informationen können Sie den Sicherheitshinweisen entnehmen:

- > Warn- oder Gefahrensymbol ①.
- > Art und Quelle der Gefahr ②.
- > Signalwort ③.
- > Folgen beim Eintreten der Gefahr ④.
- > Maßnahmen zur Gefahrenabwehr ⑤.

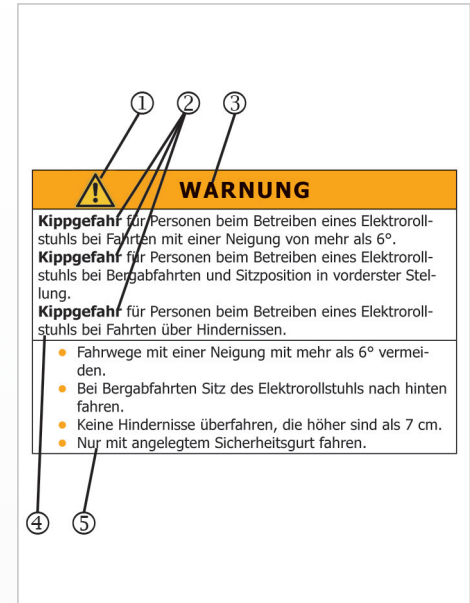


Abb. 3: Sicherheitshinweis

### 3. Sicherheitshinweise

#### 3.1 Allgemeingültige Sicherheitshinweise

##### 3.1.1 Hinweise zur Bedienung

Zu Ihrem Schutz, sowie zum Schutz der Menschen in Ihrer Umgebung und der Umwelt müssen die folgenden Sicherheitshinweise beachtet und unbedingt befolgt werden.

 <b>GEFAHR!</b>	
<p><b>Quetschgefahr</b> durch Eingreifen in bewegliche Teile, z. B. durch die Drehbewegung der Antriebsräder oder der Hubbewegung des Hubarms sowie die Horizontalbewegung des Sitzes.</p> <p><b>Sturzgefahr</b> durch unmotiviertes Losfahren des Elektrorollstuhls durch inaktive Bremsvorrichtung.</p> <p><b>Sturzgefahr</b> durch abruptes Abbremsen des Elektrorollstuhls bei stromlosem Fahrzeug.</p>	
<ul style="list-style-type: none"><li>&gt; Nicht in sich bewegende Bauteile greifen.</li><li>&gt; Begleitpersonen dürfen nicht beim Betreiben des Elektrorollstuhls in die Gefahrenbereiche eingreifen.</li><li>&gt; Bremsentriegelungshebel müssen sich in der Stellung „LOCK“ befinden.</li><li>&gt; Den Elektrorollstuhl niemals während der Fahrt stromlos schalten bzw. ausschalten.</li></ul>	



## WARNUNG

**Kippgefahr** für Personen beim Betreiben eines Elektrorollstuhls bei Fahrten mit einer Neigung von mehr als 10°.

**Kippgefahr** für Personen beim Betreiben eines Elektrorollstuhls bei Bergabfahrten und Sitzposition in vorderster Stellung.

**Kippgefahr** für Personen beim Betreiben eines Elektrorollstuhls bei Fahrten über Hindernisse.

- Fahrwege mit einer Neigung von mehr als 10° vermeiden.
- Bei Bergabfahrten Sitz des Elektrorollstuhls nach hinten stellen.
- Keine Hindernisse überfahren, die höher sind als 60-70mm.
- Nur mit angelegtem Sicherheitsgurt fahren.





## WARNUNG

**Verletzungsgefahr** für Personen beim Betreiben eines Elektrorollstuhls der nicht dem Original- bzw. Auslieferungszustand entspricht.

**Sachschäden** an dem Elektrorollstuhl durch nicht freigegebene Bauteile oder fehlerhaft installierte Bauteile.

- > Keine technischen Veränderungen an dem Elektrorollstuhl vollziehen.
- > Den Elektrorollstuhl nur im Original- bzw. Auslieferungszustand betreiben.
- > Nur originale bzw. freigegebene Ersatzteile verwenden.
- > Betriebszustand des Elektrorollstuhls vor jeder Fahrt kontrollieren.



## WARNUNG

**Verletzungsgefahr** für Personen bei Fahrten mit einem Elektrorollstuhl auf unwegsamem Untergründen.

**Absturz- und Kippgefahr** für Personen beim Betreiben des Elektrorollstuhls auf Untergründen mit verminderter Tragfähigkeit.

**Sachschäden** an dem Elektrorollstuhl durch mechanische und physikalische Einflüsse durch Fahrten auf unwegsamem Gelände.

- Fahrten auf glatten, rutschigen oder schmierigen Untergründen (z. B. Eis, Schnee, nasses Gras und Laub, usw.) vermeiden.
- Fahrten durch Wasser mit einer Tiefe 50mm oder mehr vermeiden.
- Zulässiges Gesamtgewicht des Fahrzeuges beachten.
- Tragfähigkeit (z. B. bei Brücken oder Überwegen) bzw. Beschaffenheit des Untergrundes beachten.
- Nur mit angelegtem Sicherheitsgurt fahren.

### 3.1.2 Hinweise zum Gebrauch



## VORSICHT

**Sachschäden** an dem Elektrorollstuhl durch Überlasten des Fahrzeugs.

**Sachschäden** an dem Elektrorollstuhl durch das Einwirken großer Hitze über 41°C.

**Sachschäden** an dem Elektrorollstuhl durch Überladen der Batterien bei Bergabfahrten.

- > Benutzen Sie den Elektrorollstuhl ausschließlich für seinen bestimmten Zweck.
- > Überladen des Elektrorollstuhls (z. B. durch zweite Person oder andere Lasten) ist verboten.
- > Schützen Sie den Elektrorollstuhl vor starker Sonneneinstrahlung und anderen Wärmequellen.
- > Schalten Sie bei Bergabfahrten Stromverbraucher (z. B. die Beleuchtung) ein.

### 3.1.3 Hinweise zum Transport



## VORSICHT

**Sachschäden** an dem Elektrorollstuhl durch Abrutschen von der Rampe bzw. vom Lift beim Verladen.  
**Sachschäden** an dem Elektrorollstuhl durch unsachgemäße Befestigung bzw. Transport im Elektrorollstuhltransporter.

- > Rampe gegen Abrutschen sichern.
- > Rampe bzw. Elektrorollstuhltransporter müssen eben und auf festem Untergrund stehen.
- > Rampe bzw. der Lift muss trocken und sauber sein.
- > Rampe muss breiter sein als der Elektrorollstuhl und gut einsehbar sein, um Korrekturlenkungen zu ermöglichen.
- > Rampe und Lift ununterbrochen befahren um ein Zurückrollen zu vermeiden.
- > Elektrorollstuhl nach den gängigen gesetzlichen Vorschriften im Elektrorollstuhltransporter befestigen.
- > Nur geeignete und freigegebene Anschlagmittel verwenden.
- > Elektrorollstuhl während des Transports abschalten.

Nationale Vorschriften können die Mitnahme in Bussen, Bahnen und im Luftverkehr verhindern.



Erkundigen Sie sich bei Ihrem Beförderungsunternehmen nach möglichen Einschränkungen.



Klären Sie vor einer Flugreise die spezifischen Transportbedingungen mit Ihrer Fluggesellschaft sowie über die in Ihrem Herkunftsland bzw. an Ihrem Urlaubsort geltenden gesetzlichen Bestimmungen hinsichtlich eines Lufttransportes.



## 4. **Leistungsbeschreibung**

### 4.1 **Fertigungsstandard**

Der PARAVAN Elektrorollstuhl ist ein multifunktionaler Elektrorollstuhl der durch seine Kompaktheit und Wendigkeit für den Innen- und Außenbereich bestens geeignet ist.

Der Elektrorollstuhl ist so konstruiert und getestet, dass für den Bediener und die Umgebung eine größtmögliche Sicherheit gegeben ist. Unsere Produkte werden nach der Fertigstellung auf Fehlerfreiheit überprüft. Falls dennoch eine Fehlfunktion an Ihrem Elektrorollstuhl auftreten sollte, bitten wir Sie, sich umgehend bei Ihrem Händler oder direkt bei der PARAVAN GmbH zu melden, damit die Fehlfunktion beseitigt werden kann.

PARAVAN Elektrorollstühle werden gefertigt und geprüft nach:

- > DIN EN 12184 Elektrorollstühle und -mobile und zugehörige Ladegeräte.

und in dieser in Kategorie B eingestuft.

## 4.2 Bestimmungsgemäßer Gebrauch

Der PARAVAN-Elektrollstuhl ist in Funktion und Konstruktion zum Transport von einer Person im Innen- und Außenbereich vorgesehen. Die Schnittstelle in Bezug auf Bedienung durch den Anwender und Haftung des Herstellers des Elektrollstuhls ist das Fahrpult inklusive Joystick bzw. optionale Bedieneinheiten bei/für Sonderbetrieb.



Der Elektrollstuhl ist ausschließlich für die im Kapitel "Verwendbarkeit des Fahrzeuges" aufgeführten Einsatzbereiche bestimmt.



siehe Kapitel „3 Sicherheitshinweise“




siehe Kapitel „4.2.1 Verwendbarkeit des Elektrollstuhls“

## 4.2.1 Verwendbarkeit des Elektrorollstuhls


### - unproblematisch


- > Beförderung von einer Person mit einem maximalen Körpergewicht von 160kg.
- > Einsatz als Fahrer- bzw. Beifahrersitz, je nach Ausstattung.
- > Einsatz im Bereich der StVO (öffentliche Straßen und Wege), vollständige und intakte Beleuchtung vorausgesetzt.

 siehe Kapitel „13 Fahren mit dem Elektrorollstuhl“

### - problematisch bzw. verboten

- > Verwendung als Zug-Transportmittel von Lasten bzw. mehrerer Personen.
- > Verwendung des Elektrorollstuhls in extremen klimatischen Bereichen (Hitze/Kälte/Feuchtigkeit).

 siehe Kapitel „2.1 Haftungsausschluss“

 siehe Kapitel „3 Sicherheitshinweise“

## 4.3 Zulassungen, Zertifizierungen

### 4.3.1 EU-Zulassung als Fahrersitz

Die Verankerung des Sicherheitsgurtes ist gemäß 76/115/EWG zertifiziert und zugelassen, ebenso wie der Sitz in Bezug auf seine Verankerung gemäß 74/408/EWG mit dem PARAVAN Docking System.

In Verbindung mit dem Dahl-Docking-System wurde der Rollstuhl erfolgreich einem Crash-Test gemäß ISO 7176-19:2008 - Mobilitätshilfen auf Rädern zur Verwendung als Sitze in Kraftfahrzeugen - unterzogen. Der Test wurde nur mit im Fahrzeug verankertem Sicherheitsgurtsystem durchgeführt. Der integrierte 3- oder 4-Punkt-Sicherheitsgurt sollte nicht zur Insassenrückhaltung in einem fahrenden Fahrzeug verwendet oder verwendet werden. Verwenden Sie stattdessen einen im Fahrzeug eingebauten und genehmigten 3-Punkt-Gurt.

- Technische Reports Nr. 08-00719-CP-GBM und 08-00723-CP-GBM.



Siehe Abschnitt "23 Anhänge und technische Dokumentation".



Abb. 4: TÜV Logo



### 4.3.2 Unbedenklichkeitserklärung Gefahrgut (Akkumulator)

Die PARAVAN GmbH verwendet Akkumulatoren die als „Nicht Gefahrgut“ eingestuft sind, solange diese Akkumulatoren in keiner Weise mechanische Schäden aufweisen.

Die wartungsfreien Gitter-Vlies-Akkumulatoren sowie die wartungsfreien Blei-Gel-Akkumulatoren sind nach:

- > IATA, Regel A 67
- > ADR, Regel 238 B
- > IMDG, Regel 238.2

UN 2800 Special Provisions, auslaufsicher, **kein Gefahrgut** für jeglichen Transport.



siehe „Unbedenklichkeitsbescheinigung Gefahrgut“



Die jeweilig passende Unbedenklichkeitsbescheinigung zu Ihren Akkumulatoren erhalten Sie bei der Übergabe Ihres Elektrorollstuhls.

### 4.3.3 Hilfsmittelverordnung (HMV-Nr.)

Die PARAVAN-Elektrollstühle sind nach den Hilfsmittel-Richtlinien:

- Kassenarztrecht in Nordwürttemberg – Richtlinien und Normen und Verordnungen und Leistungen, Seite B 2 – 1 ff

als Hilfsmittel unter der Hilfsmittelverordnung-Nummer:

- HMV Nr. 18.99.06.1048  
zugelassen.



Zulassungsbestätigung AOK vom 09. Juni 2008 gem. § 126 Abs. 3 SGB V Hilfsmittelverzeichnis nach § 139 SGB V IKK-Bundesverband - Spitzenverbände der Krankenkassen vom 19. Juni 2008.

### 4.3.4 Definition der Hilfsmittel (unvollständiger Auszug)

Hilfsmittel sind sächliche, medizinische Leistungen, also Sachen, die durch ersetzende, unterstützende oder entlastende Wirkung den Erfolg der Krankenbehandlung sichern, oder die Überwindung von körperlichen Behinderungen ermöglichen. Zu ihnen gehören Körperersatzstücke, orthopädische und andere Hilfsmittel, Sehhilfen, sächliche Mittel oder technische Produkte ...

### 4.3.5 Indikation

Der Elektrorollstuhl mit Hubhebefunktion wird eingesetzt bei Gehunfähigkeiten bzw. stark ausgeprägter Gehbehinderung:

- > Mikrosomi (Kleinwuchs)
- > Lähmungen
- > Gelenkkontrakturen/Gelenkschäden (nicht an beiden Armen)
- > sonstige Erkrankungen

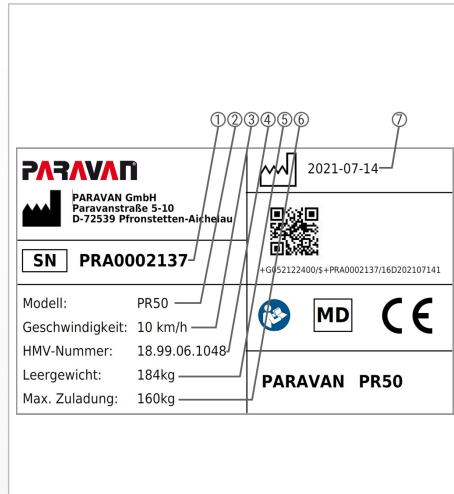
### 4.3.6 Kontraindikation

Die Versorgung mit Elektrorollstühlen ist ungeeignet für Personen mit:

- > starken Gleichgewichtsstörungen
- > verminderter und nicht ausreichender Sehkraft
- > starken Einschränkungen der kognitiven Fähigkeiten
- > Gliedmaßenverlust an beiden Armen oder Sitzunfähigkeit

## 5. Produktspezifische Angaben

### 5.1 Markenzeichen und Typkennzeichnung (Typenschild)



Diese Angaben können Sie dem Typenschild entnehmen. Sie sind bei jeglicher Korrespondenz mit der PARAVAN GmbH sehr wichtig um Sie fachgerecht beraten zu können.

- > Seriennummer, Chassis-Nr. ①
- > Modellbezeichnung ②
- > Max. Geschwindigkeit ③
- > HMV- Nummer ④
- > Leergewicht des Elektrorollstuhls ⑤
- > Max. Zuladung (Körpergewicht) ⑥
- > Produktionsdatum ⑦

Abb. 5: Typenschild (Beispiel)



siehe Kapitel „5.3.1 Das Typenschild Ihres Elektrorollstuhls“



## 5.2 Positionsort der Typkennzeichnung (Typenschild)

Die Typkennzeichnung (Typenschild) ist am Elektrorollstuhl in 1-facher Ausführung angebracht. Die Typkennzeichnung (Typenschild) besitzt die Abmaße von ca. 70mm x 40mm.

- > Die Typkennzeichnung (Typenschild) befindet sich hinten rechts am Batteriekasten ① des Elektrorollstuhls.

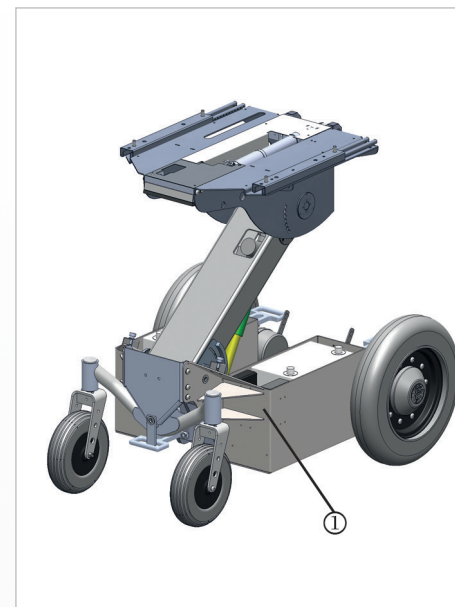


Abb. 6: Positionsort Typenschild

## 5.3 **Angaben zu Ihrem Elektrorollstuhl**

Bitte achten Sie darauf, dass diese Angaben bei der Übergabe des Elektrorollstuhls eingetragen sind, oder tragen Sie diese gegebenenfalls selbst nach, um sie stets griffbereit zu haben.

Tag der Lieferung/Übergabe

&gt;

Übergabe durch (Händler oder Niederlassung)

&gt;

### 5.3.1 Das Typenschild Ihres Elektrorollstuhls

Kleben Sie hier ein Duplikat  
Ihres Typenschildes ein!

*Produktspezifische Angaben*

## 5.4 **Zubehör**

### 5.4.1 **Mitgeliefertes Zubehör**

- Ladegerät mit Ladekabel.
- Bedienungsanleitung.
- Steckschlüssel mit T-Griff, SW 13.
- Inbus-Schlüssel, Größe 5.
- Magnetschlüssel, optional nach Ausstattung.

### 5.4.2 **Lieferbares Zubehör**

- PARAVAN und DAHL Dockingstation zum schnellen und einfachen Fixieren des Elektrorollstuhls im Fahrzeug, z.B. wenn der Elektrorollstuhl als Fahrersitz verwendet wird.

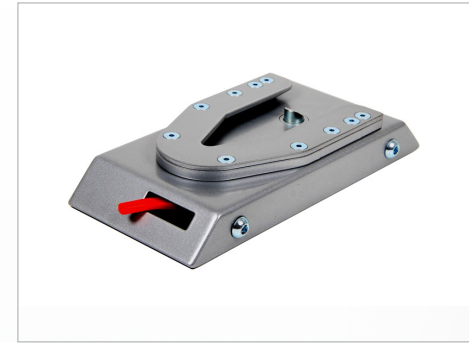


Abb. 7: DAHL Dockingstation



Abb. 8: DAHL VarioDock

## 6. **Beschreibung/Funktion des Elektrorollstuhls**

### 6.1 **Der Orthopädische-Spezialsitz K630**

Der Orthopädische-Spezialsitz K630 ist eine Eigenentwicklung der PARAVAN GmbH die exakt auf die Bedürfnisse der Kunden abgestimmt wurde. Er ist ausgestattet mit:

- Integriertem 3 oder 4-Punkt-Gurt oder Beckengurt, je nach Ausstattungsvariante.
- Speziellen Dämpfungen im Sitz zur Entlastung der Oberschenkelmuskulatur.
- 4-fach verstellbare Lordosen-Stütze in der Rückenlehne um eine korrekte Beckenhaltung zu erreichen.
- 6-achsig mit 12-facher individueller Verstellung der Armlehne um eine optimale und ermüdungsfreie Haltung für die Arme einstellen zu können (optional).
- MeshTex Textilbezug aus atmungsaktivem Nanogewebe zur Verringerung von Dekubitusrisiko.



## 6.2 Joystick-Steuerung

Über den Joystick, das Fahrpult sowie die integrierte Steuerung können alle Funktionen des Elektrorollstuhls angewählt bzw. abgerufen werden, wie z. B.:

- > Lenkung des Elektrorollstuhls,
- > Bremsverhalten des Elektrorollstuhls,
- > Fahrgeschwindigkeit, Ansteuerung der zwei Fahrmotoren,
- > Sekundärfunktionen, je nach verwendeter Steuerung bzw. Ausstattung.

## 6.3 Sondersteuerung

Am PARAVAN-Elektrorollstuhl lassen sich eine Vielzahl von Sondersteuerungen wie z. B.:

- > Kinnsteuerung,
- > Umfeldsteuerung,
- > usw.

realisieren.



Wenn Sie diesbezüglich Wünsche oder Anregungen für uns haben, zögern Sie nicht, uns zu kontaktieren. Danke.

## 6.4 **Kantelung (Sitzneigung)**

Der PR 50 ist mit einer Kantelungsfunktion ausgerüstet. Der Kantelungsvorgang kann in der rückwärtigen Bewegungsrichtung an jeder Position unterbrochen und fixiert werden.

Auf Knopfdruck kann man die Kantelung (Sitzneigung) wie folgt einstellen:

- nach hinten, zum Entspannen, zur Dekubitusprophylaxe, z. Stufenlagerung & besseren Gewichtsverteilung.



siehe Kapitel „11 Die Sitzeinheit, Bedienung“

## 6.5 **Hubhebefunktion (Liftfunktion)**

Der PR 50 ist mit einer stufenlosen Hubhebefunktion ausgerüstet. Der Hubvorgang kann in der Auf- bzw. Abwärtsbewegung an jeder Position unterbrochen und fixiert werden.

Auf Knopfdruck kann durch die Hubfunktion (Liftfunktion) die Sitzhöhe angehoben oder abgesenkt werden.



siehe Kapitel „11 Die Sitzeinheit, Bedienung“

## 6.6 **Vibrationsgedämpfte Fußrasten**

- Stoßgedämpft, geteilt oder verbunden um Spastiken entgegen zu wirken.
- Je nach Ausstattung in der Länge und im Winkel elektrisch verstellbar.

## 6.7 Straßensicher nach StVZO

Der PARAVAN-Elektrollstuhl kann zu einem im Straßenverkehr zugelassenen Fahrzeug optional erweitert werden mit:

- LED-Scheinwerfer für eine optimale Ausleuchtung ①.
- LED-Fahrtrichtungsanzeiger ②.
- LED-Rückleuchten zur bestmöglichen Sichtbarkeit ③.
- Kenntlichmachung an der Seite in der Radmitte durch gelbe Reflektoren.



Abb. 9: Beleuchtung, vorne

### 6.7.1 § 24 Besondere Fortbewegungsmittel



In der Straßenverkehrs-Zulassungs-Ordnung (StVZO) wird auf Rollstühle Bezug genommen. In dieser steht:

- (1) Schiebe- und Greifrollstühle, Rodelschlitten, Kinderwagen, Roller, Kinderfahrräder und ähnliche Fortbewegungsmittel sind nicht Fahrzeuge im Sinne dieser Verordnung.
- (2) Mit Krankenfahrstühlen oder mit anderen in Absatz 1 genannten Rollstühlen darf dort, wo Fußgängerverkehr zulässig ist, gefahren werden, jedoch nur mit Schrittgeschwindigkeit.



Abb. 10: Beleuchtung, hinten

## 7. Übersicht über den PARAVAN-Elektrollstuhl

### 7.1 Begriffsdefinition der Bauteile und ihre Örtlichkeit

Allgemein

Information

Vorbereiten

Bedienen

Hilfe

Technik



Folgende Begriffe der Bauteile bzw. Einzelteile werden in der Bedienungsanleitung verwendet. In der Abbildung wird die Örtlichkeit am Elektrollstuhl gezeigt.

- > Fahrpult mit Joystick ①
- > Armlehne achsenverstellbar ②
- > Rückenlehne (elektrisch) ③
- > Kopfstütze ④
- > Fußplatte/Fußrasten ⑤
- > Bremsentriegelungshebel, Notentriegelung ⑥
- > Antriebsrad, Standardausführung pannensicher ⑦
- > Batteriekasten ⑧
- > Verkleidung ⑨
- > Hinterrad, Standardausführung pannensicher ⑩

Abb. 11: Rollstuhlübersicht



## 7.2 Begriffsdefinition der Bauteile und ihre Anbauposition, Chassis

Folgende Begriffe der Bauteile bzw. Einzelteile werden in der Bedienungsanleitung verwendet. Im Schaubild wird die Anbauposition am Chassis des Elektrorollstuhls gezeigt.

- > Sitzplatte ①
- > Sitzführungen ②
- > Liftarm ③
- > Hinterrad ④
- > Verzurr-Öse, hinten ⑤
- > Pendelachse ⑥
- > Antriebsmotor Liftarm ⑦
- > Aktuatoren-Modul ⑧
- > Batteriekasten ⑨
- > Akkumulator (Batterie) ⑩

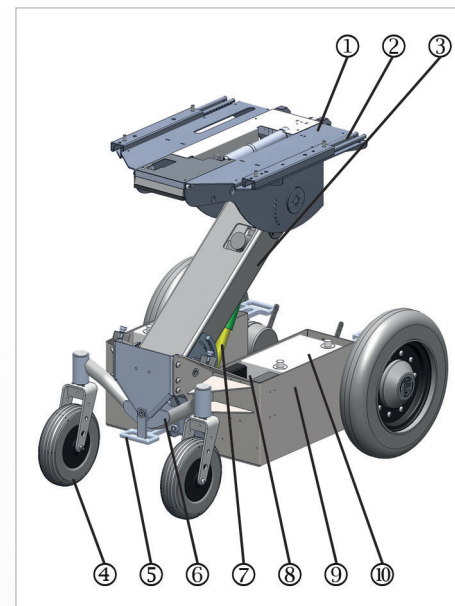


Abb. 12: Bauteile, Chassis hinten

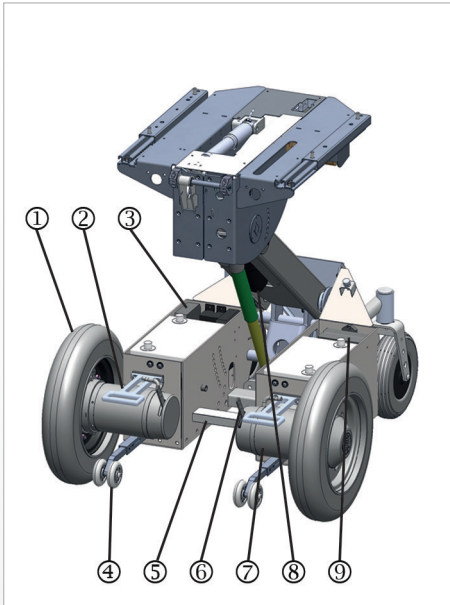


Abb. 13: Bauteile, Chassis vorne

- > Antriebsrad ①
- > Verzurr-Öse ②
- > Steuergeräte ③
- > Kippsicherung, -stütze ④
- > Vorbereitung Dockingstation ⑤
- > Bremsentriegelungshebel, Notentriegelung ⑥
- > Antriebsmotor ⑦
- > Liftmotor mit Hubstange und Getriebe ⑧
- > Sicherung Nebenaggregate ⑨

## 8. Übergabe des Elektrorollstuhls

### 8.1 Empfang Ihres neuen Elektrorollstuhls

Kontrollieren Sie Ihren Elektrorollstuhl auf Vollständigkeit und vergleichen Sie den Auslieferungszustand mit Ihren Bestellunterlagen. Setzen Sie sich bei Unklarheiten sofort mit der PARAVAN GmbH in Verbindung!

Kontrollieren (Sichtprüfung) Sie den Elektrorollstuhl auf seinen ordnungsgemäßen Zustand. Melden Sie Beschädigungen, die auf die Anlieferung bzw. den Transport zurückzuführen sind, sofort schriftlich Ihrem

- > Händler, Spedition oder Sanitätshaus **und** der PARAVAN GmbH.



siehe Kapitel „1.1 Ihr Hersteller“

### 8.2 So wird Ihr Elektrorollstuhl an Sie übergeben

Der Elektrorollstuhl hat bei der Übergabe an Sie folgenden fahrfertigen und betriebsbereiten Bauzustand:

- > Komplett montiert und ausgestattet nach Ihren Angaben bei der Bestellung.
- > Alle Anbauteile und Bedienelemente sind auf Ihre Körpermaße, laut Bestellung, auf Sie voreingestellt.
- > Vorgeladene Akkumulatoren.

## 8.3 Mitgelieferte Werkzeuge



Abb. 14: Steckschlüssel

Sie erhalten mit der Auslieferung Ihres Elektrorollstuhls folgende Werkzeuge:

- Steckschlüssel mit T-Griff, SW 13.



Abb. 15: Inbus-Schlüssel

- Inbus-Schlüssel, Größe 5.



## 9. *Einstellungen am Elektrorollstuhl, elektronisch*

Die Einstellung und Konfiguration der PARAVAN-Steuerung ist sehr komplex und kann nur, zu Ihrer eigenen Sicherheit, von Ihrem Servicetechniker vorgenommen werden. Alle Parameter der PARAVAN-Steuerung können nachträglich auf Ihre Bedürfnisse und Wünsche eingestellt werden. Hierzu zählen:

- > Alle Fahreigenschaften wie z. B. Anfahren und Bremsen.
- > Lenkverhalten.



Sollte eine Anpassung der Steuerungsparameter nötig oder gewünscht sein, kontaktieren Sie bitte Ihren Leistungserbringer / Sanitätshäuser.

## 10. **Einstellungen am Elektrorollstuhl, mechanisch**

### 10.1 **Empfang Ihres neuen Elektrorollstuhls**

Alle mechanischen Bauteile bzw. Ausstattungen und Bedienelemente sind auf Ihre Körpermaße eingestellt. Sollte dennoch eine Anpassung nötig sein, so ist dies jederzeit möglich. Ihr PARAVAN-Elektrorollstuhl ist so konstruiert, dass er in allen Belangen den Körpermaßen angepasst werden kann.



Lassen Sie alle mechanischen Einstellungen bzw. Veränderungen an der Ausstattung, zu Ihrer eigenen Sicherheit, nur von Ihrem Servicetechniker vollziehen. Eine Einstellung durch den Kunden ist nicht vorgesehen!



siehe Kapitel „23.4 Protokoll Übergabeeinweisung“

### 10.2 **Kombination mit herstellerfremden Produkten**



Jede Kombination mit nicht von uns gelieferten Komponenten stellt generell eine Veränderung Ihres Elektrorollstuhl dar. Erkundigen Sie sich bei uns, ob es eine gültige Kombinationsfreigabe von uns gibt.

## 10.3 Das Armlehnenpolster



Das Armlehnenpolster ist im Winkel vertikal kippbar und horizontal in der Richtung vor und zurück verschiebbar gelagert und lässt sich somit für jeden Einsatzzweck und auf jedes Körpermaß einstellen.



Bitte beim Aufstehen oder Umsetzen nicht mit dem vollen Körpergewicht einseitig auf die Armlehne stützen



Abb. 16: Winkel Armlehnenpolster

### 10.3.1 Winkel des Armlehnenpolsters einstellen

Diese Arbeitsanweisung ist für rechts und links gültig.

- > Sechskant-Hutmutter ① lösen.
- > Armlehnenpolster ② in gewünschte Position schwenken.
- > Sechskant-Hutmutter ① festziehen, ca. 8 Nm.

## 10.3.2 Horizontale Lage des Armlehnenpolsters einstellen



Abb. 17: Lage Armlehnenpolster

Diese Arbeitsanweisung ist für rechts und links gültig!

Gehen Sie bei der Lagekontrolle, -einstellung des Armlehnenpolster in der genannten Reihenfolge vor:

- > Flügelschraube ① lösen.
- > Armlehnenpolster ② in gewünschte Position vor- oder zurückschieben.
- > Flügelschraube ① festziehen, handfest.



## 10.4 Die Armlehne

Die Armlehne ist in allen Richtungen mehrfach horizontal (Ausladung) und vertikal in der Höhe und im Winkel verstellbar und lässt sich somit auf jedes Körpermaß einstellen.



Gegebenenfalls zieht eine Lageveränderung der Armlehne eine weitere Einstellung nach sich!

Gehen Sie bei der Lagekontrolle, -einstellung der Armlehne in der genannten Reihenfolge vor:

- > Höhe ① der Armlehne.
- > Winkel ② der Armlehne.
- > Ausladung ③ der Armlehne.
- > Ggf. Korrektur des Armlehnenpolster.



Abb. 18: Lagekontrolle Armlehne

## 10.5 Höhe der Armlehne einstellen



Abb. 19: Höhe Armlehne

Diese Arbeitsanweisung ist für rechts und links gültig!

Durch drehen des Handrades nach links löst sich die Armlehne und kann anschließend in der Höhe verstellt werden.

Bei Erreichen der gewünschten Höhe das Handrad nach rechts drehen und festziehen.

> Armlehne verriegelt bzw. fixiert.

## 10.6 Winkel der Armlehne einstellen

Die Armlehne ist am Anschlagpunkt drehbar gelagert. Dies ermöglicht ein Hochschwenken der kompletten Armlehne zum bequemen Einsitzen und Aufstehen bzw. Umsetzen.

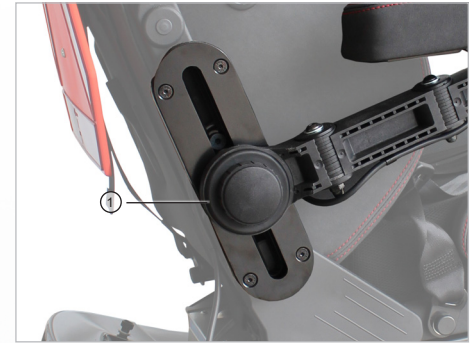


Abb. 20: Höhe Armlehne

## 10.7 Ausladung der Armlehne einstellen



Diese Arbeitsanweisung ist für rechts und links gültig, ggf. ist die Drehrichtung der Schraubverbindung seitenverkehrt!

Gehen Sie bei der Einstellung der Ausladung der Armlehne in der genannten Reihenfolge vor:

- > Sechskant-Hutmutter ① lösen.
- > Sechskant-Hutmutter ③ lösen.
- > Armlehne ② in gewünschte Position verfahren.
- > Sechskant-Hutmutter ① und ③ festziehen, ca. 8 Nm.



## 10.8 *Einstellung der Beweglichkeit des Fahrpults*

Der horizontale Schwenkmechanismus des Fahrpults kann bezüglich des Härtegrades (Ansprechverhalten bzw. die Beweglichkeit der Gelenke) eingestellt werden.



Das Einstellen des Härtegrades ist nur durch Ihren Servicetechniker möglich!



siehe Kapitel „8.3 Mitgelieferte Werkzeuge“



Abb. 21: Schwenkmechanismus

## 10.9 Die Fußstützeinheit

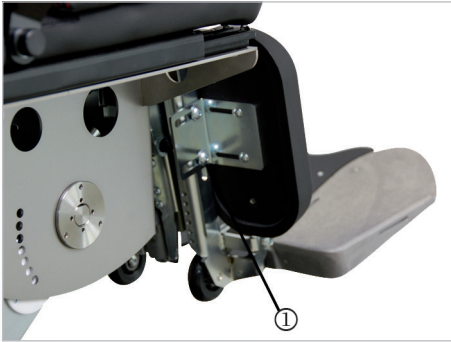


Abb. 22: Unterschenkelänge

Durch die elektrische Winkel- und Längenkompensation lässt sich die Fußstützeinheit elektrisch in der Länge sowie im Winkel zum Sitz verstellen. Der Winkel der Fußbretter lässt sich nur manuell durch eine Stellschraube verändern.

### 10.9.1 Einstellung der Unterschenkelänge

Die Auflage der Unterschenkel bzw. die Unterschenkelänge kann über die PARAVAN-Steuerung in der Längeneinstellung elektrisch eingestellt werden.

- > Menü in der Steuerung anwählen.
- > Einstellung vornehmen.



siehe Kapitel „16 Steuerung“



Sollte dieser Verstellweg nicht ausreichen, muss am Raster ① der Fußstütze mechanisch verstellt werden!

## 10.9.2 Einstellung des Tibialiswinkels

Die Auflage der Unterschenkel bzw. des Tibialiswinkels (zwischen Ober- und Unterschenkel), kann über die PARAVAN-Steuerung in der Winkeleinstellung elektrisch, je nach Ausstattungsvariante, verändert werden.

- > Menü in der Steuerung anwählen.
- > Einstellung vornehmen.



siehe Kapitel „16 Steuerung“

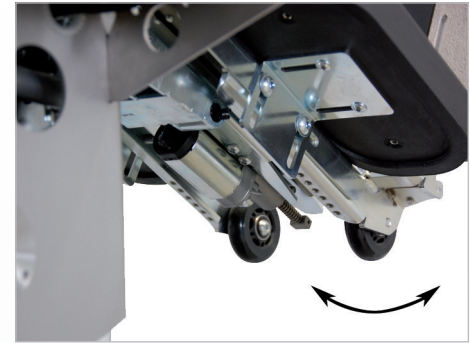


Abb. 23: Tibialiswinkel

## 10.9.3 Einstellung des Fußbrettwinkels

Der Winkel der Fußrasten, -bretter kann manuell und für jede Fußraste, je nach Ausstattung, separat auf Ihre Bedürfnisse eingestellt werden.

Sie haben folgende Einstellmöglichkeiten:

- > Stellschraube hineindrehen -> Fußraste senkt sich ab.
- > Stellschraube herausdrehen -> Fußraste hebt sich.



Nicht unter Last die Stellschraube heraus- oder hineindrehen. Heben Sie das Fußbrett ein Stück zur Entlastung der Stellschraube an.

Gehen Sie bei der Einstellung des Fußbrettwinkels in der genannten Reihenfolge vor:

- > Fußraste ③ anheben.
- > Kontermutter ① lösen.
- > Stellschraube ② nach Bedarf hinein oder herausdrehen.
- > Einstellung kontrollieren (Fußraste absenken).
- > Kontermutter ① festziehen, ca. 8 Nm.

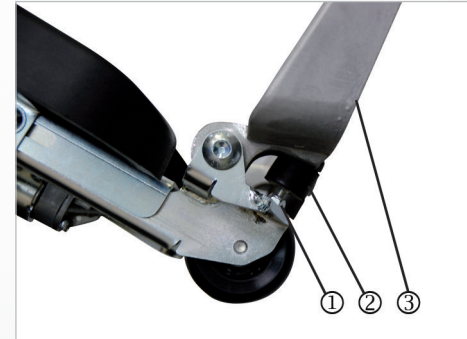


Abb. 24: Fußbrettwinkel



# 11. Der Orthopädische-Spezialsitz K630, Bedienung

## 11.1 Einstellen der Rückenlehne

### 11.1.1 Einstellen des Rückenlehnenwinkels



Abb. 25: Rückenlehnenwinkel

Die Rückenlehne bzw. der Rückenlehnenwinkel kann über die PARAVAN-Steuerung elektrisch verändert werden.

- > Menü in der Steuerung anwählen.
- > Einstellung vornehmen.



siehe Kapitel „16 Steuerung“

## 11.1.2 Einstellen der Seitenwangen (Toraxpelotten)

Benötigen Sie im Oberkörperbereich (Thorax) eine seitliche Führung oder Stützung, können Sie die Seitenwangen (Thoraxpelotten) rechts und links individuell anpassen. Diese Anpassung kann auch witterungsbedingt, durch die Kleidung, notwendig werden.

Diese Arbeitsanweisung ist für rechts und links gültig!

Sie haben folgende Einstellmöglichkeiten:

- Stellschraube ① im Uhrzeigersinn drehen -> Toraxpelotte schwenkt sich zur Sitzmitte.
- Stellschraube ② gegen den Uhrzeigersinn drehen -> Toraxpelotte schwenkt nach aussen.



siehe Kapitel „8.3 Mitgelieferte Werkzeuge“



Abb. 26: Toraxpelotten

## 11.2 Einstellen der Lordosen-Stütze



Abb. 27: Lordosen-Stütze, Vers. 1



Abb. 28: Lordosen-Stütze, Vers. 2

Benötigen Sie im Lendenwirbelbereich eine Anpassung der Wölbungsintensität, können Sie die Lordosen-Stütze individuell anpassen. Die Anpassung des Stützungsgrades, Verändern der Beckenposition, ist durch die 4-Wege-Mechanik stufenlos in Höhe und Wölbung möglich.

Sie haben folgende Einstellmöglichkeiten:

Höhenverstellung, max. Verstellweg ca. 70mm:

- > Stellradhebel ① im Uhrzeigersinn drehen -> Lordosen-Stütze wird nach oben gezogen.
- > Stellradhebel ① gegen den Uhrzeigersinn drehen -> Lordosen-Stütze wird nach unten geschoben.

Korbwölbung, max. Korbwölbung ca. 25mm:

- > Stellradhebel ② im Uhrzeigersinn drehen -> Lordosen-Stütze wölbt sich nach aussen.
- > Stellradhebel ② gegen den Uhrzeigersinn drehen -> Lordosen-Stütze verringert die Wölbung.

## 11.2.1 Einstellen der Kopfstütze

Benötigen Sie im Kopfbereich eine Anpassung der Kopfstütze, können Sie die Kopfstütze individuell in 5 Rasterstufen in der Höhe anpassen.

Sie haben folgende Einstellmöglichkeiten:

Neigungsverstellung:

- Kopfstütze ① in gewünschte Neigung drücken -> Kopfstütze oben nach hinten oder nach vorne drücken.

Höhenverstellung in 5 Rasterstufen:

- Kopfstütze ① in gewünschtes Raster drücken -> Kopfstütze nach oben ziehen oder nach unten drücken. Die Kopfstütz-Stützen ② haben 5 Rasterpunkte.



Um die Kopfstütze abzubauen (z. B. beim Frisör) wird diese über die Endstellung nach oben gezogen und abgenommen. Der Anbau ist in umgekehrter Reihenfolge.

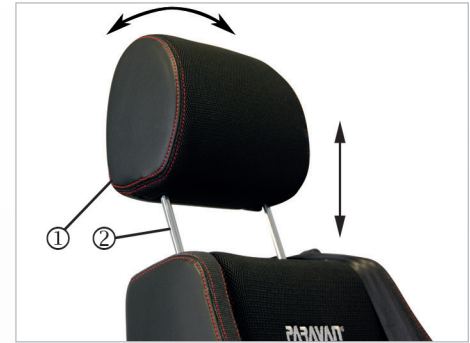


Abb. 29: Kopfstütze



## 11.2.2 Einstellen der Sitzposition/ Sitzlängenverstellung



Abb. 30: Sitzposition

Der Sitz kann über die PARAVAN-Steuerung elektrisch nach vorne oder hinten gefahren werden, wenn Sie diese optionale Sonderausstattung gewählt haben.

- > Menü in der Steuerung anwählen.
- > Einstellung vornehmen.



siehe Kapitel „3 Sicherheitshinweise“  
 siehe Kapitel „16 Steuerung“

## 11.3 Einstellen der Liegeposition

Der Sitz kann über die PARAVAN-Steuerung elektrisch in die Liegeposition gefahren werden.

Die Liegeposition ist nicht in der Steuerung abgelegt. Diese muss vom Bediener individuell eingestellt werden.

Gehen Sie bei der Einstellung der Liegeposition in der genannten Reihenfolge vor:

- Menü in der Steuerung anwählen.
- Liftarm nach oben fahren.
- Gewünschte Neigung des Sitzes einstellen.  
(Optionale Sonderausstattung)
- Gewünschte Neigung der Rückenlehne einstellen.
- Fußstützenwinkel und -länge einstellen.  
(Optionale Sonderausstattung)



siehe Kapitel „16 Steuerung“



Abb. 31: Liegeposition

## 11.4 Einstellen der Aufstehposition / Aufstehhilfe



Abb. 32: Aufstehposition

Der Sitz kann über die PARAVAN-Steuerung elektrisch in die Aufstehposition gefahren werden.

Die Aufstehposition ist nicht in der Steuerung abgelegt. Diese muss vom Bediener individuell eingestellt werden.

Gehen Sie bei der Einstellung der Aufstehposition in der genannten Reihenfolge vor:

- > Menü in der Steuerung anwählen.
- > Liftarm nach oben auf Ihre Gesäßhöhe fahren.
- > Fußbrett nach oben klappen.
- > Sitz nach vorne kanteln.
- > Vom Sitz abdrücken und aufstehen.



siehe Kapitel „16 Steuerung“

## 12. Chassisverkleidung ab- und anbauen

### 12.1 Heckverkleidung ab- und anbauen

Allgemein

Information

Vorbereiten

Bedienen

Hilfe

Technik



Abb. 33: Heckverkleidung

Zur Wartung/ Instandhaltung oder Reinigung kann die Chassisverkleidung abgebaut werden.

Gehen Sie beim Ab- und Anbau der Heckverkleidung in der genannten Reihenfolge vor:

- > Rändelschrauben ① lösen und herausdrehen.



Die Rändelschrauben und Kunststoffbeilagscheiben zur Seite legen.

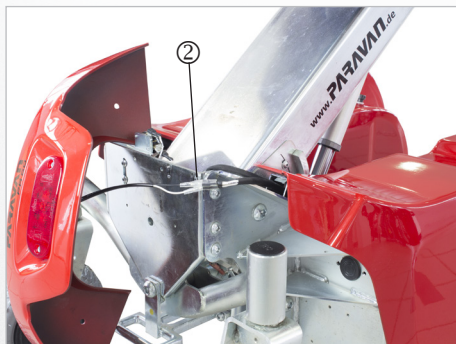


Abb. 34: Heckleuchte, Kabel

- > Heckverkleidung vorsichtig abnehmen (Kabelverbindung).
- > Kabel der Heckleuchte (Rücklicht) ② an der Kupplung trennen.
- > Anbau in umgekehrter Reihenfolge.



## 12.2 Seitenverkleidung ab- und anbauen

Zur Wartung/ Instandhaltung oder Reinigung kann die Chassisverkleidung abgebaut werden.

Gehen Sie beim Ab- und Anbau der Seitenverkleidung in der genannten Reihenfolge vor:

- > Rändelschrauben ① lösen und herausdrehen.
- > Heckverkleidung abbauen.



siehe Kapitel „12.1 Heckverkleidung ab- und anbauen“

- > Seitenverkleidung hinten anheben.
- > Kabel Frontscheinwerfer und Fahrtrichtungsanzeiger ② an der Kupplung trennen.
- > Seitenverkleidung nach vorne abnehmen.
- > Anbau in umgekehrter Reihenfolge.



Auf das Vorhandensein der Kunststoffbeilagscheiben achten, diese schützen die Chassisbauteile vor Beschädigungen.



Abb. 35: Seitenverkleidung

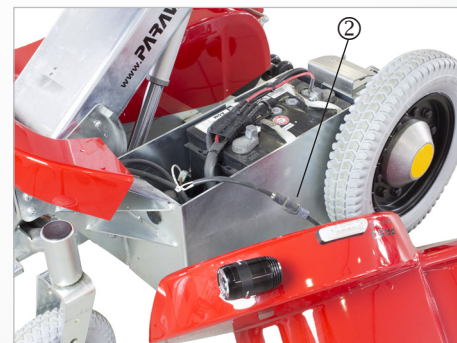


Abb. 36: Frontscheinwerfer, Kabel

## 13. **Fahren mit dem Elektrorollstuhl**

### 13.1 **Versicherung, Haftpflichtversicherung**

Wir empfehlen Ihnen, vor Beginn der Nutzung mit Ihrem Versicherungsberater zu sprechen, damit die Nutzung des Elektrorollstuhls in Ihren Versicherungen – insbesondere in der Haftpflichtversicherung – eingeschlossen ist.



Beachten Sie bitte, dass bei Nutzung im Straßenverkehr im Rahmen der jeweiligen gesetzlichen Bestimmungen eine Versicherungspflicht für die Elektrorollstuhlnutzung bestehen kann.



#### **WARNUNG**

**Verletzungsgefahr** für Personen beim Betreiben eines Elektrorollstuhls der nicht dem Original- bzw. Auslieferungszustand entspricht.

**Sachschäden** an dem Elektrorollstuhl durch nicht freigegebene Bauteile oder fehlerhaft installierte Bauteile.

- > Keine technischen Veränderungen an dem Elektrorollstuhl vollziehen.
- > Den Elektrorollstuhl nur im Original- bzw. Auslieferungszustand betreiben.
- > Nur originale bzw. freigegebene Ersatzteile verwenden.
- > Betriebszustand des Elektrorollstuhls vor jeder Fahrt kontrollieren.

## 13.2 Funktionskontrolle vor der Fahrt

Vor Antritt jeder Fahrt müssen zu Ihrer eigenen Sicherheit folgende Punkte kontrolliert werden:



Ggf. muss zur Kontrolle eine zweite Person hinzugezogen werden.

> Funktionskontrolle der Bremsen.



Die Bremsentriegelungshebel ① müssen auf „**LOCK**“ stehen, also nach oben weisen.

> Ladezustand der Akkumulatoren.

> Funktionskontrolle der Beleuchtungseinrichtung.



siehe Kapitel „13.10.1 Bedienung der Bremsentriegelungshebel (Notentriegelung)“



siehe Kapitel „21 Elektrische Anlage“



Abb. 37: Bremsentriegelungshebel (Notentriegelung)

## 13.3 Anlegen des Sicherheitsgurtes

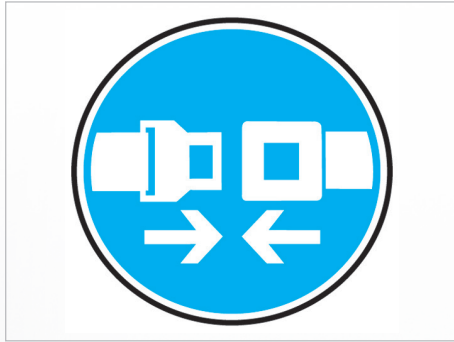


Abb. 38: Gurtanlegen, Logo



Achten Sie auf ein hörbares Einrasten der Schlosszunge ② im Gurtschloss ① beim Anlegen des Sicherheitsgurtes.

Die Funktion des Gurtschlusses ist bei allen Gurtvarianten wie:

- > 2-Punkt-Gurt (Beckengurt).
- > 3-Punkt-Gurt in Fahrer- oder Beifahrerausführung.
- > 4-Punkt-Gurt (Hosenträger-Gurt).
- > Mehrpunkt-Gurte (Spezialgurte mit mehreren Anschlagpunkten).



Abb. 39: Gurtschloss

gleich.



**Hinweis für den elektrisch sperrbaren Gurt:**

Der elektrisch sperrbare Gurt wird über einen Elektromagneten angesteuert. In Schalterstellung 0 ist er gesperrt & in Schalterstellung 1 entsperrt. Der permanente Stromverbrauch in Stellung 1 beträgt ca. 0,5 A.

**Generell die Rückenlehne nur in Stellung 1 (entsperrt) neigen!**  
In Stellung 0 (gesperrt) strafft sich sonst der Sicherheitsgurt.



## 13.4 Steuern des Elektrorollstuhls, Fahrrichtungen



Der Elektrorollstuhl wird über den Joystick auf dem Fahrpult gesteuert.

Folgende Grundsteuermöglichkeiten stehen Ihnen zur Verfügung wenn sie den Joystick in nachstehende Stellung bringen:

- > Joystick nach vorne → Der Elektrorollstuhl fährt vorwärts.
- > Joystick nach links oder rechts → Der Elektrorollstuhl ändert die Fahrtrichtung nach der gewählten Stellung.
- > Joystick nach hinten → Der Elektrorollstuhl fährt rückwärts.
- > Joystick in neutraler Stellung (Mitte) → Die Bremsen sind aktiv, keine Fahrt.



Keine ruckartigen Bewegungen (Fahrbefehle) am Joystick durchführen um ungewollte Bewegungen des Elektrorollstuhls zu vermeiden!



Üben Sie zunächst die Steuerung auf einem sicheren und barrierefreien Gelände.



Abb. 40: Joystick

## 13.5 *Fahren einer Kurve, Kurvenfahrt*



Der PARAVAN-Elektrorollstuhl ist mit einem Vorderradantrieb ausgestattet. Das heißt, dass bei Lenkbewegungen also Kurvenfahrten das Heck ausschwenkt.

So fahren Sie eine Kurve:

> Joystick in die gewünschte Fahrstellung (vor oder zurück) drücken.

und gleichzeitig

> Joystick in die gewünschte Fahrtrichtung (links oder rechts) drücken.

**Beispiel:**

> Joystick in die Stellung, aus Bediener Sicht, nach rechts oben (12-Uhr-Stellung) drücken → Der Elektrorollstuhl fährt eine Rechtskurve.



siehe Kapitel „3 Sicherheitshinweise“

## 13.6 Bremsen mit dem Elektrorollstuhl

### 13.6.1 Bremssysteme am Elektrorollstuhl

Im PARAVAN-Elektrorollstuhl kommen zwei unabhängig arbeitende Bremssysteme (Sicherungssysteme), um ein größtmögliche Sicherheit zu gewährleisten, zum Einsatz. Die Funktionen der einzelnen Sicherungssysteme sind:

- > Sicherung während der Fahrt: Durch loslassen des Joystick (Der Joystick springt immer in seine neutrale Stellung in die Mitte) im Fahrbetrieb schaltet sich automatisch die Motorbremse ein und bremst den Elektrorollstuhl ab.
- > Sicherung bei Stromausfall oder -unterbrechung: Sollte es zu einer Unterbrechung in der Spannungsversorgung kommen z. B. durch einen entladenen Akkumulator, schließt die Sicherheits-Magnet-Bremse und der Elektrorollstuhl kommt zum Stehen. Sollte dies der Fall sein, kann er nur noch mechanisch entriegelt werden und manuell bewegt werden.



siehe Kapitel „13.10.1 Bedienung der Bremsentriegelungshebel (Notentriegelung)“

## 13.7 **Abbremsen des Elektrorollstuhls**

Der Bremsweg, das heißt die Wegstrecke vom Einleiten des Bremsvorganges bis zum Stillstand des Elektrorollstuhls, ist sehr stark von den Faktoren wie:

- > Untergrund bzw. Beschaffenheit der Fahrbahn.
- > Gesamtgewicht (Fahrzeug und Fahrer) des Elektrorollstuhl.

abhängig.



Beim Abbremsen aus voller Fahrt mit ca. 6km/h hat Ihr Elektrorollstuhl einen Bremsweg von ca. 1 Meter!



Beim Bremsvorgang aus hohen Geschwindigkeiten insbesondere bei Talfahrten kann der Elektrorollstuhl in das Schlingern bzw. Schleudern geraten. Vermeiden Sie daher ein ruckartiges Abbremsen!



## 13.8 Fahren am Berg, Berg- und Talfahrt

Folgende Hinweise müssen Sie bei Berg- und Talfahrten zu Ihrer eigenen Sicherheit beachten und befolgen:

- > Stellen Sie die Sitzlängsverstellung in die hinterste Stellung und kanteln Sie etwas nach hinten um ein Abrutschen zu vermeiden.
- > Fahren Sie nur mit angelegtem Sicherheitsgurt.
- > Vermeiden Sie bei Talfahrten ein ruckartiges Abbremsen, damit der Elektrorollstuhl nicht ins Schlingern oder Schleudern gerät.
- > Wählen Sie bei Berg- und Talfahrten eine geringe Fahrstufe bzw. –geschwindigkeit damit Sie zu keinem Zeitpunkt die Kontrolle über den Elektrorollstuhl verlieren.
- > Bei Berg- oder Talfahrten ab einer Neigung von mehr als 7° kann die Stabilität des Elektrorollstuhls nicht gewährleistet werden bzw. Kippgefahr für den Elektrorollstuhl bestehen.
- > Bei Talfahrt wird der erzeugte Strom in die Batterie abgeleitet. Ist die Batterie bei Fahrtbeginn vollständig aufgeladen, geht das Sicherheitssystem auf Not-Stopp, um Schäden durch Überladen an der Elektronik zu vermeiden. Sollte dies der Fall sein, schalten Sie einen Stromverbraucher (Licht) ein, um die Batterie zu entladen und setzen Sie dann Ihre Fahrt fort.



Bei Berg- und Talfahrten muss der Bremsentriegelungshebel auf „**LOCK**“ gestellt sein. Nur auf „**LOCK**“ hat die Motorbremse ihre Wirkung. Ein ungebremstes Bergabfahren hätte dies zur Folge!



siehe Kapitel „13.10.1 Bedienung der Bremsentriegelungshebel (Notentriegelung)“

## 13.9 Die Fahrprogramme / Fahrstufen

Der PARAVAN-Elektrorollstuhl hat fünf verschiedene Fahrprogramme bzw. -stufen. Auf dem Fahrpult können Sie die gewünschte Fahrstufe bzw. Endgeschwindigkeit des Elektrorollstuhls wählen.

Die maximale Endgeschwindigkeit in der jeweiligen Fahrstufe erreichen Sie durch eine vollständige Auslenkung des Joysticks.

Die Funktionen der einzelnen Fahrstufen bei Auslieferungszustand:

- Fahrstufe 1: Höchste Kontrolle des Elektrorollstuhls 20% der Endgeschwindigkeit, Fahren in Räumen.
- Fahrstufe 2: 40% der Endgeschwindigkeit.
- Fahrstufe 3: 60% der Endgeschwindigkeit.
- Fahrstufe 4: 80% der Endgeschwindigkeit.
- Fahrstufe 5: Nur für geübte Fahrer/Bediener Max. Endgeschwindigkeit.



siehe Kapitel „16 Steuerung“

## 13.10 Manuelles Fahren, Schiebetrieb

### 13.10.1 Bedienung der Bremsentriegelungshebel (Notentriegelung)

- Wenn Sie den Elektrorollstuhl schieben möchten, müssen Sie die Steuerung anhalten und beide Bremsentriegelungshebel ① auf der linken und rechten Antriebsseite auf „UNLOCK“ (nach unten) stellen.
- **ACHTUNG:** Im Schiebetrieb **muss** die Steuerung ausgeschaltet werden, um Schäden an den Motoren sowie der Steuerung zu vermeiden.



Nicht im Gefälle auf „UNLOCK“ stellen! In dieser Stellung hat der Antriebsmotor keine Bremsleistung!

#### Stellungen des Bremsentriegelungshebel ①

##### LOCK

- Hebelstellung nach oben, = fahren, Bremssystem aktiv!

##### UNLOCK

- Hebelstellung nach unten, = schieben, Bremssystem deaktiviert!



Abb. 41: Bremsentriegelungshebel (Notentriegelung)

## 13.11 Anforderung an die Fahrwege, Untergründe



### WARNUNG

**Kippgefahr** für Personen beim Betreiben eines Elektrorollstuhls bei Fahrten mit einer Neigung von mehr als 10°.

**Kippgefahr** für Personen beim Betreiben eines Elektrorollstuhls bei Bergabfahrten und Sitzposition in vorderster Stellung.

**Kippgefahr** für Personen beim Betreiben eines Elektrorollstuhls bei Fahrten über Hindernisse.

- > Fahrwege mit einer Neigung von mehr als 10° vermeiden.
- > Bei Bergabfahrten Sitz des Elektrorollstuhls nach hinten stellen.
- > Keine Hindernisse überfahren die höher sind als 60-70mm.
- > Nur mit angelegtem Sicherheitsgurt fahren.

### 13.11.1 Wadfähigkeit, fahren durch Wasser

- > Bei Fahrten durch Wasser können Schäden an den elektronischen Bauteilen (Motoren, Steuergeräte, usw.) sowie an den Akkumulatoren durch eintretendes Wasser entstehen.



### 13.11.2 Steig- Überschreitfähigkeit

- Bei Fahrten über Hindernisse die höher sind als ca. 60-70mm, können Sie mit Ihrem Elektrorollstuhl mit dem Batteriekasten aufsetzen und steckenbleiben oder umkippen.

### 13.11.3 Tragfähigkeit

- Fahren Sie nicht über Untergründe bei denen die Gefahr besteht, dass Sie einbrechen können und somit steckenbleiben oder umkippen können. Beachten Sie das Gesamtgewicht des Fahrzeuges.



siehe Kapitel "22.1 Technische Daten und Abmessungen"

### 13.11.4 Unwegsame Untergründe oder Gelände

- Bei Fahrten auf unwegsamem Untergrund oder Geländefahrten besteht die Gefahr, dass Sie mitsamt Ihrem Elektrorollstuhl steckenbleiben oder umkippen.
- Bei schwierigem Gelände bzw. über Bordsteine nur mit kompl. abgesenkten Sitz fahren!  
(wegen den Stoßwirkungen auf den Motor)

### 13.11.5 Glatte Untergründe, Traktion

- Bei Fahrten über glatte Untergründe (z. B. unbeschichtete Rampen, nasses Gras, Schnee, Eis, usw.) kann Ihr Elektrorollstuhl die Haftung verlieren. Das heißt, die Antriebskraft oder die Bremsleistung wird nicht übertragen.

## 14. *Parken und Aufbewahren des Elektrorollstuhls*

Allgemein

Information

Vorbereiten

Bedienen

Hilfe

Technik

Um Schäden am Elektrorollstuhl zu vermeiden müssen Sie folgende Regeln beachten, wenn Sie den Elektrorollstuhl abstellen z. B. über Nacht, oder auch längere Zeit nicht benutzen:

- Stellen Sie eine Verbindung zum Ladegerät her.
- Wählen Sie einen trockenen Stellplatz.
- Setzen Sie den Elektrorollstuhl nicht hohen oder zu niedrigen Temperaturen aus.
- Decken Sie den Elektrorollstuhl mit einer geeigneten Haube ab.

### 14.1 *Wegfahrsperre/Schlüsselfunktion*

Es stehen je nach Ausstattung zwei verschiedene Funktionen zur Verfügung, um den Elektrorollstuhl vor unbefugtem Benutzen zu sichern.



Sichern Sie immer Ihren Elektrorollstuhl vor unbefugtem Gebrauch! Sie sind für das ordnungsgemäße Abstellen Ihres Elektrorollstuhls verantwortlich!



Für den Transport im Fahrzeug ist der Elektrorollstuhl immer abzuschalten und ordnungsgemäß zu befestigen bzw. zu fixieren. Zur Verladung des Elektrorollstuhls sind Verladehilfen wie: Rampen, Lifte und Hebebühnen, mit ausreichender Traglast zu verwenden.

### 15.1 Regeln zum Verladen von Rollstühlen

Folgende Regeln müssen zum und beim Verladen eingehalten werden:

- > Die auf der Rampe angegebene maximale Auflagenhöhe muss größer sein als die zu überwindende Höhe vom Boden bis zur Auflagekante (beim Pkw z. B. die Kofferraumfläche).
- > Belastbarkeit der Rampe(n), des Liftes oder der Hebebühne kontrollieren.
- > Der Elektrorollstuhl ist aus Sicherheitsgründen in Pkw's sowie bei geteilten Rampen nur unbesetzt zu verladen (ohne Gepäck oder Person).
- > Das Verladen ist nur von einer Person durchzuführen, die Ihren Elektrorollstuhl sicher beherrscht.
- > Ein fahruntüchtiger Elektrorollstuhl ist nur von Ihrer autorisierten Fachwerkstatt zu verladen. Nur diese kennt mögliche Gefahrensituationen und deren Abwehr.

## 15.2 Befestigung des Elektrorollstuhls, Fixierung

Der Elektrorollstuhl muss durch Spannbänder, Haken oder Schlaufen mit dem Transportfahrzeug verbunden bzw. verzurrt werden um ein Verrutschen zu verhindern. Die Fixierung des Elektrorollstuhls muss nach der Richtlinie

- > DIN 75078 (Teil 1 und 2) Kraftfahrzeuge zur Beförderung von Menschen mit eingeschränkter Mobilität

vorgenommen werden.

Der Elektrorollstuhl hat folgende Anschlagpunkte:

- > Vorne, zwei Verzurr-Ösen ①
- > Hinten, eine Verzurr-Öse ②



Wenn Ihr Fahrzeug mit einer PARAVAN Dockingstation ausgerüstet ist, ist eine weitere Fixierung nicht notwendig.



siehe Kapitel „5.4.2 Lieferbares Zubehör“

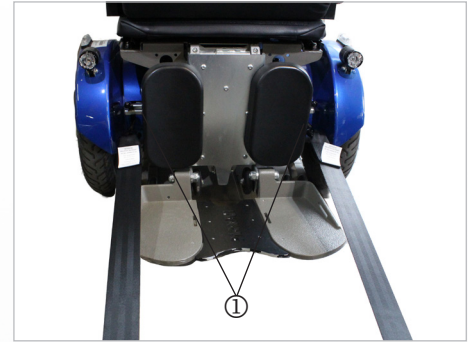


Abb. 42: Anschlagpunkt, vorne



Abb. 43: Anschlagpunkt, hinten



## 15.3 Anlegen des Sicherheitsgurtes in einem fahrenden Fahrzeug



### WARNUNG

Die im Rollstuhl integrierten 3- oder 4-Punkt-Gurte sollten nicht zur Personenrückhaltung in einem fahrenden Fahrzeug verwendet werden. Stattdessen sollte ein zugelassenes, im Fahrzeug verankertes Sicherheitsgurtsystem verwendet werden, um den Insassen zu sichern.



### GEFAHR

Sicherheitsgurt darf nicht durch Rollstuhlkomponenten, wie Armlehnen oder Räder, vom Körper ferngehalten werden.



Abb. 44: Abbildung eines unsachgemäßen Gurtsystems  
Verladen und Transport des Elektrorollstuhls



### GEFAHR

Die Gurtbänder sollten vollen Kontakt mit Schulter, Brust und Becken haben. Die Gurte sollten tief am Becken, nahe der Verbindung Oberschenkel und Unterleib positioniert werden.

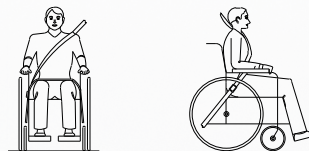


Abb. 45: Abbildung des korrekten Sitzes des Gurtsystems

## 15.4 Sichern des Rollstuhls mit einem 4-Punkt-Gurt-Rückhaltesystem

Spanngurte nach ISO 10542-1 werden nur bis 85 kg zzgl. Personengewicht getestet.

Es wird empfohlen, einen 4-Punkt-Gurt-Rückhaltesystem zu verwenden, das für das Gesamtgewicht des Rollstuhls einschließlich aller Optionen ausgelegt ist, 2 vorne und 2 hinten, die der ISO 10542-1 entsprechen. Bei Verwendung eines Standard-4-Punkt-Spanngurte zur Sicherung eines Rollstuhls, der schwerer als 85 kg ist, sind 6 Gurte zur Sicherung des Rollstuhls zu verwenden, 2 Gurte vorne und 4 Gurte hinten.

Empfohlener Winkel für Spanngurte.

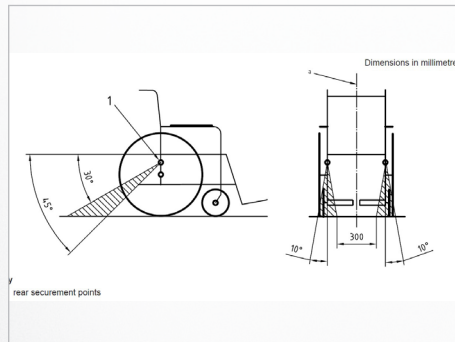


Abb. 46: Hintere Befestigungspunkte

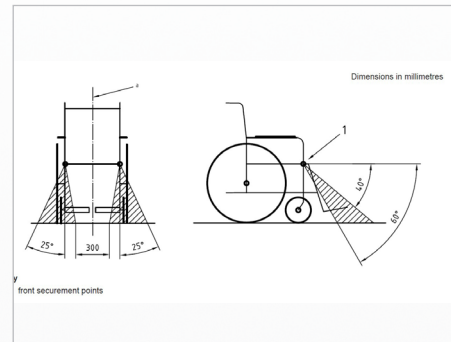


Abb. 47: Vordere Befestigungspunkte

## 15.5 Anweisung zur Sicherung der Insassen

- Verwenden Sie ein im Fahrzeug verankertes Personentrückhaltesystem, um die Insassen zu sichern.
- Sowohl Becken- als auch Oberkörpertrückhaltegurte müssen zur Sicherung der Insassen verwendet werden, um die Gefahr einer Kopfverletzung zu verringern.
- Zudem sollten die Gurte nicht durch Rollstuhlkomponenten wie Armlehnen oder Räder vom Körper ferngehalten werden. Die Gurte müssen an der entsprechenden Fahrzeugsäule angebracht sein und dürfen nicht durch Rollstuhlkomponenten wie Armlehnen oder Räder vom Körper ferngehalten werden.

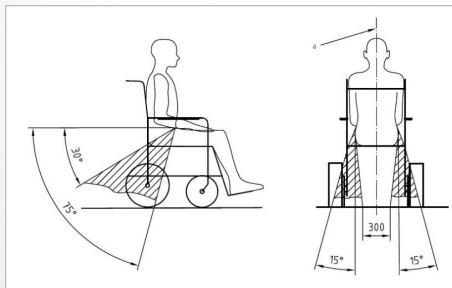


Abb. 48: Positionierung des 4-Punkt-Gurtsystems



### WARNUNG

#### Positionierung des Rückhaltesystems mit 4-Punkt-Gurtsystem

- Der Beckengurt muss niedrig über die Vorderseite des Beckens getragen werden, so dass der Winkel des Beckengurtes innerhalb der bevorzugten Zone von 30° - 75° zur Horizontalen liegt.

- Der Oberkörperrückhaltegurt muss über die Schulter und über die Brust passen, wie in Abb. 47 dargestellt.
- Das Gurtband des Rückhaltegurtes darf während der Benutzung nicht verdreht sein.
- Beim Anlegen des Insassenrückhaltesystems ist darauf zu achten, dass das Gurtschloss so positioniert ist, dass der Auslöseknopf bei einem Aufprall nicht von Rollstuhlkomponenten berührt wird.

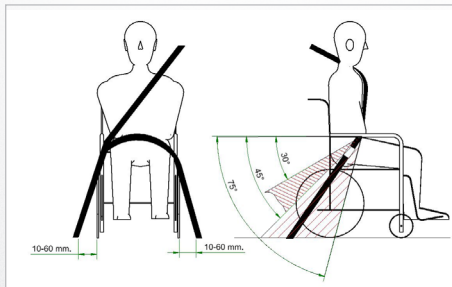


Abb. 49: Positionierung des Sicherheitsgurtes bei Verwendung der Dahl-Dockingstation



## WARNUNG

Positionierung des Sicherheitsgurtes nur bei Verwendung mit Dahl Andocksytstem

- Bei Verwendung des Dahl-Andocksytstem sollten sich die Bodenverankerungspunkte für die Sicherheitsgurte 10 - 60 mm außerhalb der Räder des Rollstuhls befinden. Der Beckengurt muss flach über die Vorderseite des Beckens getragen werden - so dass der Winkel des Beckengurtes innerhalb von 30° - 75° liegt. Wie gezeigt, ist ein steilerer (größerer) Winkel innerhalb der Zone von 45° - 75° wünschenswert, d.h. näher an, aber nie über 75° Grad.



## 15.6 Montage der Dahl-Dockingstation

Gemäß ISO 7176-19:2008 sind die Dahl Docking Station MK II und VarioDock™ für die Elektrorollstuhlmodelle PR50, PR 40, PR 25, PR Piccolino, PR Biolution und PR Heavy Duty von Paravan geeignet.

Die folgende Anleitung erklärt, wie die Dahl Docking Station MK II und VarioDock™ mit Hilfe des PARAVAN Adaptionkits am Rollstuhl montiert wird. Bitte beachten Sie auch die Anleitung von Dahl Engineering für den Einbau, den Gebrauch und die Wartung des Fahrzeugs.



Abb. 50: Dahl Docking Station



Ein störungs- und fehlerfreier Betrieb des Elektrorollstuhls kann nur gewährleistet werden, wenn die aus dieser Montageanleitung gewonnenen Erkenntnisse beachtet und umgesetzt werden. Die PARAVAN GmbH übernimmt keine Haftung oder Gewährleistung für Schäden oder Betriebsstörungen, die durch Nichtbeachtung dieser Montageanleitung oder durch Veränderungen am Elektrorollstuhl entstehen.



## WARNUNG

**Verletzungsgefahr** durch falsche Handhabung der Batterien.  
**Sachschäden** durch unsachgemäße Handhabung der Batterien.

- > Behandeln Sie die Batterien mit besonderer Sorgfalt.
- > Das An- und Abkoppeln darf nur von qualifiziertem Personal vorgenommen werden.
- > Von Feuer fernhalten.
- > Beschädigte Batterien ordnungsgemäß entsorgen.

## 15.6.1 Inhalt der Dahl-Dockstationen



Abb. 51: Inhalt der Dahl Docking Station MK II Standard Set # 501750



Abb. 52: Inhalt der Dahl VarioDock™ Standard Set # 503600



## 15.6.2 Anbringen der Dahl-Sperrplatte am Rollstuhl

- Für die Montage der Dahl Sperr-Platte ist ein zusätzlicher rollstuhl-spezifischer Anpassungssatz erforderlich. Er enthält spezielle Muttern und Kunststoff-Distanzstücke, die im Inneren des Batteriekastens anzubringen sind.
- ① Winkelplatte für Dahl-System (PV-Art.-Nr.: 000033185)
- ② Seitliche Befestigung für Dahl-System (PV-Art.-Nr.: 000034091)
- ③ 8 mm Zwischenstück für Schließplatte 10069 DAHL (PV-Art.-Nr.: 000010131)
- ④ Verriegelungsschiene für Dahl-System (PV-Art.-Nr.: 000033184)
- ⑤ Linsenkopfschraube ISO 7380 - M8 x 12
- ⑥ Zylinderschraube mit Innensechskant DIN 912 - M12 X 20
- ⑦ Senkkopfschraube TORX ISO 14581 - M8 x 35 -14.9
- ⑧ Sechskantmutter ISO 4032 - M8
- Zur Installation der Dahl-Sperrplatte verwenden Sie den PARAVAN Adaptationssatz, Artikelnummer 33187
- Zur Montage des Adaptersatzes benötigen Sie zwei Inbusschlüssel der Größe 5 und 10, einen Torx 27 und einen Schraubenschlüssel SW 13. Ziehen Sie die Torx-Schrauben mit einem Drehmoment von 16-18 Nm an.

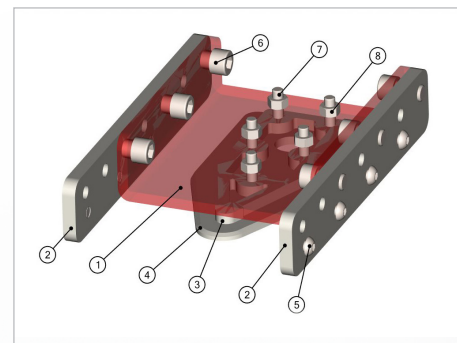


Abb. 53: Paravan-Kit für Dahl-Dockingstation

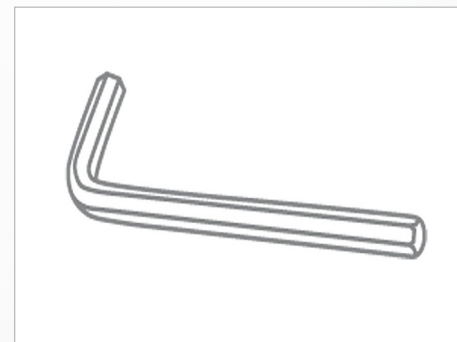


Abb. 54: Torx 27

- Die Verkleidung muss zuerst entfernt werden, um die Dahl-Dockingstation am Paravan-Rollstuhl anzubringen.
- Um die Abdeckung zu entfernen, lösen Sie die vier Rändelschrauben ①.
- Zuerst Entfernen Sie die Heckverkleidung ②, anschließend die seitlichen Verkleidungen ③.
- Ziehen Sie den Stecker des Hauptkabels links und rechts von den Batterien ab ④.

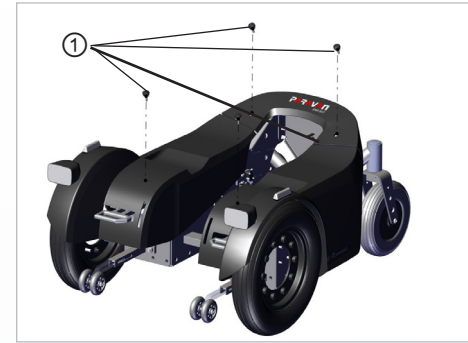


Abb. 57: Rändelschrauben Paravan

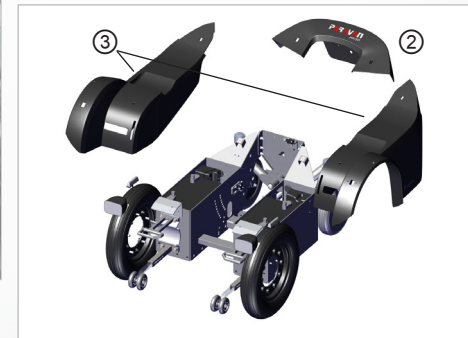


Abb. 58: Heck- und Seitenverkleidung Paravan



Abb. 55: Hauptkabel-Batterie



Abb. 56: Batterie abklemmen

- Entfernen Sie die linke und rechte Batterie.
- Positionieren Sie das Dahl-System auf dem Rollstuhlrahmen.
- Befestigen Sie das Dahl-System auf beiden Seiten mit je vier Linsenkopfschrauben M8 x 12.
- Schrauben Sie die Lisenkopfschrauben mit einer Schraubensicherung mittelfest ein

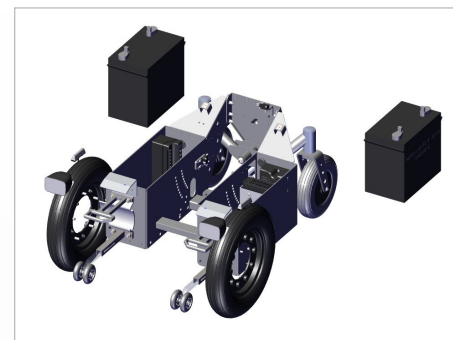


Abb. 60: Batterien entfernen Paravan

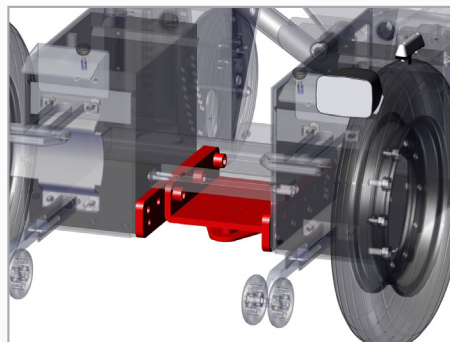


Abb. 59: Position des Dahl-Systems

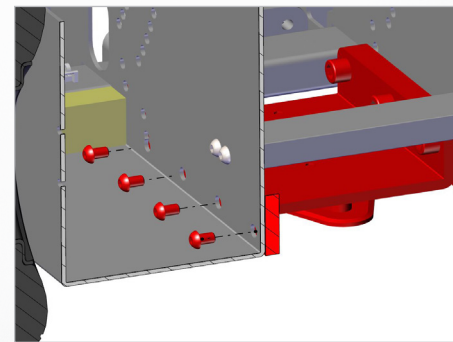


Abb. 61: Befestigen des Dahl-Systems

Nachdem das Dahl-System am Fahrgestell des Rollstuhls befestigt wurde, setzen Sie die Batterien wieder ein und bringen Sie die Verkleidung in umgekehrter Reihenfolge wieder an.



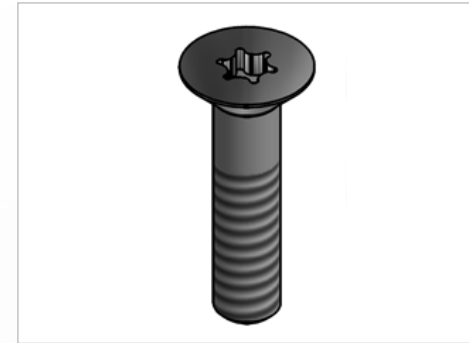
Der PARAVAN-Adaptersatz kann auch weiter nach vorne oder hinten geschoben und entsprechend befestigt werden, je nach Position des Gegenstücks im Fahrzeug.



Einbau des Dahl-Docking-Systems in das Fahrzeug: Nur professionelle Firmen, die sich mit dem Umbau oder dem Bau von rollstuhlgerechten Fahrzeugen beschäftigen, können das Andocksystem bei Dahl Engineering bestellen. Der Einbau muss von einem qualifizierten und erfahrenen Techniker durchgeführt werden. Dahl Engineering kann für eine Vielzahl von Fahrzeugen fahrzeugspezifische Einbauanleitungen zur Verfügung stellen, die vom Monteur zu beachten sind. Bitte kontaktieren Sie Dahl Engineering für weitere Informationen über zugelassene Fahrzeuge und Einbaupositionen.



Verwenden Sie die mitgelieferten Schrauben, um die Dahl Docking Station am PR 50 zu befestigen.



## GEFAHR

**Mögliche Verletzungsgefahr oder ernsthafte Verletzungen oder Tod durch Verwendung falscher Schrauben.**

- > Verwenden Sie nur die mitgelieferten Schrauben
- > Verwenden Sie keine anderen Schrauben als die von Dahl Engineering gelieferten (Bestell-Nr. 502800, Qualität 14.9 mit Torx 27 Schlüssel). Standardschrauben sind im Falle einer Kollision nicht stark genug.

## 15.6.3 Funktionen der Dahl-Dockingstation

- ① Dahl Docking Station
- ② Sperrplatte und Abstandhalter
- ③ Sperrbolzen
- ④ LED Anzeige Rot
- ⑤ LED Anzeige Grün
- ⑥ Bedienfeld
- ⑦ Entriegelungsknopf
- ⑧ Manueller Notentriegelungshebel
- ⑨ Handbedienungshebel



Bitte beachten Sie das Installations- und Benutzerhandbuch von Dahl Engineerings für höhenverstellbare VarioDock™ Systeme.

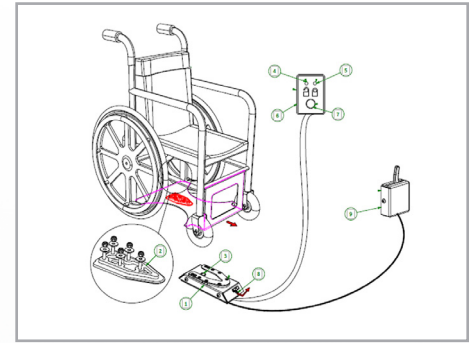


Abb. 62: System Funktionen Dahl

## 15.6.4 Sichern des Rollstuhls in der Docking-Station

- Fahren Sie den Rollstuhl langsam und in einer einheitlichen Richtung über die Andockstation. Die Verriegelungsplatte unter dem Rollstuhl hilft, den Rollstuhl in die Docking-Station zu führen. Wenn die Verriegelungsplatte vollständig in der Docking-Station eingerastet ist, sichert ein federnder Sperrstift die Verriegelungsplatte automatisch.
- Die Docking-Station ist mit einem Kontrollschalter ausgestattet, der anzeigt, ob die Verriegelungsplatte korrekt in der Docking-Station befestigt ist. Sobald die Verriegelungsplatte mit dem Sicherungsstift in Kontakt kommt, ertönt ein Warnton (ein hohes Heulen), und die rote Diode/Lampe (LED) im Bedienfeld leuchtet auf, bis die Verriegelungsplatte entweder vollständig eingerastet ist oder der Rollstuhl aus der Docking-Station entfernt wird.
- Als Zeichen dafür, dass der Rollstuhl ordnungsgemäß gesichert ist, erlischt der Warnton, die rote Lampe (LED) im Bedienfeld erlischt und die grüne Lampe (LED) leuchtet auf.
- Vergessen Sie nicht, sich beim Fahren anzuschallen.



Bitte beachten Sie das Installations- und Benutzerhandbuch von Dahl Engineerings für höhenverstellbare VarioDock™ Systeme.



## GEFAHR

### **Mögliche Gefahr von Verletzungen oder schweren Verletzungen oder Tod! Bewegen Sie das Fahrzeug nicht:**

- > Während der Rollstuhl in der Docking-Station in Position bewegt wird
- > Wenn der Rollstuhl und der Rollstuhlnutzer nicht richtig gesichert sind.
- > Wenn der Warnton ertönt und/oder die rote Warnlampe (LED) in der Schalttafel blinkt oder leuchtet!

Prüfen Sie immer, ob die Sperrplatte richtig in der Docking-Station verriegelt ist, indem Sie vor der Fahrt den Rollstuhl aus der Docking-Station herauszuziehen versuchen. (Es darf nicht möglich sein, den Rollstuhl rückwärts aus der Docking-Station herauszufahren, ohne die rote Freigabetaste im Bedienfeld zu drücken).



## 15.6.5 Entriegeln der Dahl Docking-Station

- Wenn das Fahrzeug zum Stillstand gekommen ist, entfernen Sie den Sicherheitsgurt.
- Das Entriegeln beginnt damit, den Rollstuhl etwas vorwärts zu fahren, um den Druck auf den Verriegelungsbolzen zu verringern. Anschließend drücken Sie den roten Entriegelungsknopf im Bedienfeld. Der Verriegelungsbolzen wird für ca. 5 Sekunden ausgelöst/freigegeben, danach wird der Verriegelungsbolzen automatisch wieder verriegelt/aktiviert. Versuchen Sie nicht, rückwärts aus der Docking-Station herauszufahren, bevor die rote LED am Steuermodul, die die Entriegelungsposition anzeigt / aufleuchtet.
- Fahren Sie den Rollstuhl innerhalb dieser 5-Sekunden-Frist aus der Dockingstation.



Bitte beachten Sie das Installations- und Benutzerhandbuch von Dahl Engineering für höhenverstellbare VarioDock™ Systeme.



### WARNUNG

Den Rollstuhl rückwärts zu fahren, bevor die rote LED aufleuchtet, führt zu einer Blockierung des Verriegelungsmechanismus der Docking-Stationen. Ein Rückwärtsfahren ist dann unmöglich. Wenn das passiert, wiederholen Sie den oben beschriebenen Entriegelungsvorgang.

## 15.7 Manuelle Entriegelung im Falle eines elektrischen Fehlers

- 1. Für den Fall eines elektrischen Ausfalls befindet sich an der Vorderkante der Dockingstation eine manuelle Notentriegelung. Bewegen Sie den Rollstuhl vorwärts, um den Druck auf den Verriegelungsstift zu verringern, und schieben Sie den roten Entriegelungsarm zur Seite und halten Sie ihn dort fest, während der Rollstuhl rückwärts aus der Andockstation herausfährt.
- 2. Eine kabelgebundene Handbedienung kann ebenfalls montiert werden (Zubehör). Der rote Auslösearm muss zur Seite geschoben werden und sollte während des Wegfahrens des Rollstuhls dort gehalten werden.
- 3. Falls das beschriebene manuelle Auslöseverfahren fehlschlägt, liegt jeder Dockingstation ein Notauslösewerkzeug aus rotem Kunststoff bei. Bewegen Sie den Rollstuhl nach vorne, um den Druck auf den Verriegelungsstift zu lösen, und platzieren Sie das Notentriegelungswerkzeug in den Spalt zwischen der Verriegelungsplatte und der Dockingstation. Drücken Sie das Entriegelungswerkzeug nach vorne, bis der Verriegelungsstift nach unten gedrückt wird - danach kann der Rollstuhl rückwärts aus der Dockingstation herausgenommen werden.



Siehe auch separate Anweisungen für das Dahl-Docking-System bezüglich Betrieb und Notauslöseverfahren.



Abb. 63: Manuelle Entriegelung Schritt 1

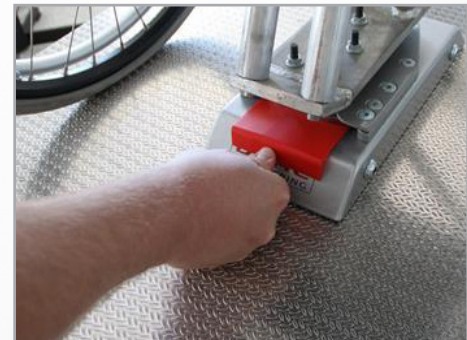


Abb. 64: Manuelle Entriegelung Schritt 2

# 16. Steuerung

## 16.1 Fahrpult R-NET CJSM2

### 16.1.1 Übersicht der Bedienelemente



Abb. 65: Fahrpult R-NET CJSM2

Mit dem in Ihrem Elektrorollstuhl angebauten Fahrpult (Joystick) können Sie alle Fahr-, Lenk- und Bremsvorgänge des Elektrorollstuhls steuern. Auch alle weiteren Funktionen, die mit Verstellmotoren ausgestattet sind, wie der Hubarm und die Sitzfunktionen, sind ebenfalls über das Fahrpult zu bedienen.

- > Taste ① „An / Aus“  
Auswahl - Profil (Fahrstufen)/Mode (Sitzfunktionen)
- > Tasten ② „Fahrtrichtungsanzeige, rechts/links“
- > Helligkeitssensor ③ LCD Diagnostic LED
- > Display ④ (farbig)
- > ⑤ MODE Funktionswechsel - Fahrprogramm/Sitzfunktionen
- > ⑥ PROFILE (Auswahl Fahrstufen)
- > Joystick ⑦ (Bestimmung Fahrtrichtung)
- > Taste ⑧ „Signalhorn“
- > Funktionstaste ⑨ Auswahl - Unterteilung Fahrstufen
- > Taste ⑩ „Warnblinker“
- > Taste ⑪ „Licht“
- > Ladezustandsanzeige des Akkus ⑫



## 16.1.2 Statusanzeige

Mit den Funktionstasten lassen sich die jeweiligen Funktionen auswählen, die in den zugewiesenen Feldern auf dem Display angezeigt werden.

Symbole der Statusanzeige:

- > Ladestand der Akkumulatoren ①
- > Fahrtrichtungsanzeige, links ②
- > Licht „An/Aus“ ③
- > Status des Systems ④ („Schildkröte“ → Speedcontrol aktiv)
- > Fahrtrichtungsanzeige, rechts ⑤
- > Uhrzeit ⑥
- > Warnblinker „An/Aus“ ⑦
- > Aktuelle Sitzfunktion / Aktuelles Fahrprofil ⑧



In der Funktion „Warnblinker“ sind die Symbole ② + ⑤ aktiv!



Abb. 66: Funktionstasten



Abb. 67: Statusanzeige



### 16.1.3 Starten, Ausschalten



Abb. 68: Taste „An/Aus“

#### Starten

Schalter ① „An / Aus“ nach oben drücken.

- > Die Betriebsanzeige blinkt kurz auf und es wird die letzte gewählte Funktion Fahrstufe/Sitzfunktion angezeigt.
- > Durch wiederholtes Drücken von Schalter ① nach unten:
  - Auswahl der Fahrstufen 1 bis 5
  - Anschließend Wechsel in die Sitzfunktionen

#### Ausschalten

Schalter ① „An / Aus“ nach oben drücken.

- > Der Elektrorollstuhl schaltet sich ab (in eingeschaltetem Zustand).

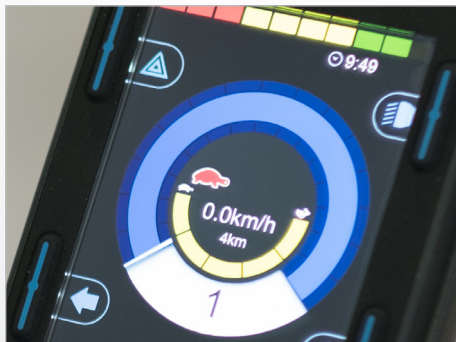


Abb. 69: Speedcontrol (Schildkröte) aktiv

## 16.1.4 Fahrtrichtungsanzeiger ein- und ausschalten

Drücken Sie die Tasten ① oder ② für die jeweilige Fahrtrichtungsanzeige (Blinker), links oder rechts.

- Die gewählte Fahrtrichtungsanzeige blinkt
- Nochmaliges drücken → Fahrtrichtungsanzeige aus



Abb. 71: Blinker rechts / links

## 16.1.5 Licht ein- und ausschalten

Drücken Sie die Taste ① für die Funktion „Licht an“.

Die Beleuchtungseinrichtung schaltet sich ein und das Lichtsymbol leuchtet blau.

Nochmaliges Drücken:  
→ Licht aus



Abb. 70: Licht ein- und aus

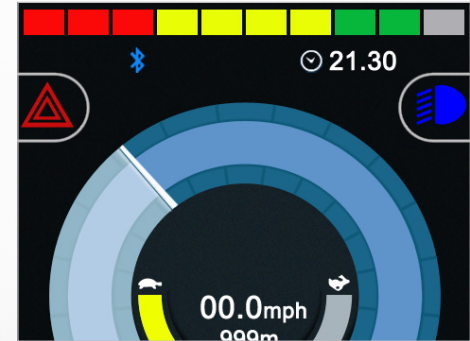


Abb. 72: Lichtsymbol farbig

## 16.1.6 Warnblinker ein- und ausschalten

Drücken Sie die Taste „Warnblinker“ ① für die Funktion „Warnblinker an“.

- Der Warnblinker schaltet sich ein und das Warnblinkesymbol blinkt rot und beide Fahrtrichtungssymbole blinken grün.
- Wiederholtes Drücken der Taste → Warnblinker/Warnblinkersymbol aus.



Abb. 73: Warnblinker ein / aus

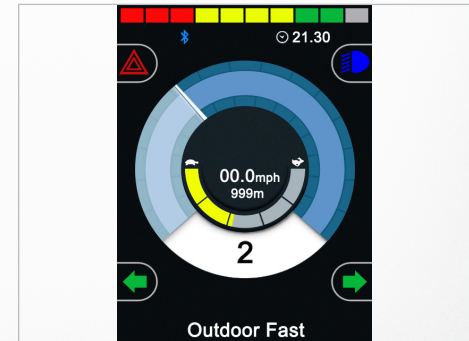


Abb. 74: Symbole farbig

## 16.1.7 Fahrfunktionen, Übersicht



Abb. 75: Fahrfunktionen



Abb. 76: Ladezustandsanzeige (Fahrfunktion gesperrt)

Übersicht der im Display des Fahrpults angezeigten Fahrfunktionen während der Fahr-, Lenk- und Bremsvorgänge des Elektrorollstuhls.

- > Gewähltes Fahrprogramm/Fahrstufe ①
- > Jeweilige Einstellung (Unterteilung) der gewählten Fahrstufe (1 bis 5) schnell / langsam ②
- > Taste ③ (Profile) um in ein höheres oder niedrigeres Fahrprogramm zu wechseln (1 bis 5).
- > Taste ④ um die Geschwindigkeit innerhalb des Fahrprogrammes zu verändern. Unterteilung des jeweiligen Fahrprogrammes.
- > Anzeige der aktuellen Geschwindigkeit (km/h) ⑤
- > Tageskilometer-Anzeige ⑥

Anzeige bei angeschlossenem Ladegerät ist das Display schwarz

- > Bei eingeschaltetem Zustand erscheint lediglich die Ladezustandsanzeige.
- > Ladekabel des Ladegerätes erst am Joystick anschließen, dann das Stromkabel des Ladegerätes in die Steckdose stecken.



Wird der Elektrorollstuhl über die Ladebuchse am Fahrpult aufgeladen, wird er automatisch für den Fahrbetrieb gesperrt.



## 16.1.8 Fahrprogramm auswählen, fahren

Der Elektrorollstuhl muss sich im Fahrmodus befinden.

- Im Display wird das zuletzt gewählte Fahrprogramm angezeigt (Profile 1 bis 5). Die Fahrprofile 1 bis 5 sind nochmals in 5 Stufen unterteilt

Drücken Sie den Schalter nach oben ① oder unten ② um in eine höhere oder niedrigere Unterstufe zu wechseln.

- Das gewählte Fahrprogramm und Unterstufe erscheint im Display.

Joystick in die gewünschte Fahrtrichtung drücken.

- Der Elektrorollstuhl fährt in die gewählte Richtung.
  - ① Vorwärts fahren
  - ② Rechtskurve fahren
  - ③ Rückwärts fahren
  - ④ Linkskurve fahren



siehe Kapitel „3 Sicherheitshinweise“



Abb. 77: Fahrprogramm wählen



Abb. 78: Fahrtrichtung Joystick

## 16.1.9 Elektrische Sitzverstellung

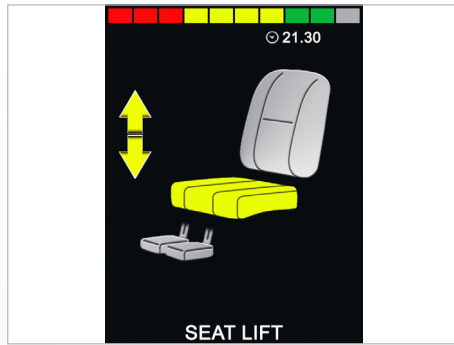


Abb. 79: Display Sitzfunktionen

Über die Mode-Taste vom Fahrprogramm in die Sitzfunktionen wechseln. Gewünschte Sitzfunktion mit dem Joystick „← links/rechts →“ auswählen.

> Im Display erscheint das Menü für die Verstellfunktionen.



Es können nur die freigegebenen bzw. vorhandenen Funktionen ausgewählt werden.

Die Gewünschte Einstellung wird vorgenommen:

Verstellung des Sitzes, Sitz-Position, -Lift, -Rückenlehne, -Kantelung, -Beinwinkel, -Beinlänge oder elektr. -Fußstütze über den Joystick (nach vorne oder hinten drücken) vornehmen.

Mit der Profiltaste wieder in das Fahrprogramm wechseln.

> Der Elektrorollstuhl ist für die Fahrt freigegeben.



siehe Kapitel „3 Sicherheit“

### 16.1.10 Uhrzeit/Datum einstellen

Durch gedrückt halten der Taste „Warnblinker“ gelangen Sie in das Menü „Einstellungen“

> Im Display erscheint das Menü für die Sonderfunktionen.

Durch das Bewegen des Joysticks nach → links/rechts gelangen Sie zu den Optionen „Jahr, Monat, Datum, Wochentag, Stunden und Minuten“. Wählen Sie mit dem Joystick „← Links/Rechts →“ die gewünschte Option aus.

Die genaue Einstellung führen Sie durch die Joystickbewegung „↑ Auf/ Ab ↓“ durch. Zum Speichern und Verlassen des Menüs auf „Verlassen“ gehen und mit dem Joystick durch „↑ Auf/Ab ↓“ beenden.



Abb. 80: Funktionsmenü „Zeit einstellen“

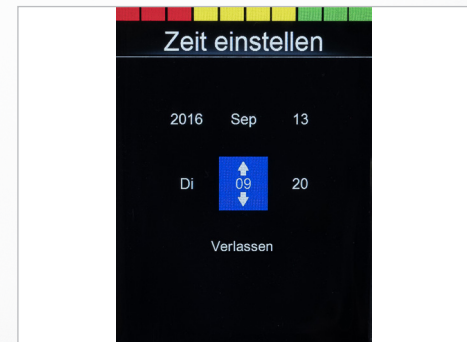


Abb. 81: Uhrzeit und Datum einstellen

## 16.1.11 Uhr sichtbar/unsichtbar schalten, 12h/24h-Anzeige konfigurieren



Programm-Funktion auswählen:

- > Drücken und gedrückt Halten der Taste „Warnblinker“
- > Menü „Einstellungen“ erscheint.
- > Mit dem Joystick „Zeit einstellen“ auswählen. Joystick „← Links/Rechts →“
- > Mit dem Joystick „← Links/Rechts →“ „12h/24h-Anzeige“ oder „Aus“ auswählen.
- > Zum Speichern → Programm verlassen. Joystick „← Links/Rechts →“

Abb. 82: Uhr sichtbar/unsichtbar



### 16.1.12 Displayhelligkeit anpassen

Programm-Funktion auswählen:

- > Drücken und gedrückt halten der Taste „Warnblinker“
- > In Einstellungen „Hintergrundbeleuchtung“ auswählen
- > Mit dem Joystick „← Links/Rechts →“ Prozent der Beleuchtungsstärke auswählen (0 bis 100% in 10%-Schritten)
- > Zum Speichern → Menü verlassen

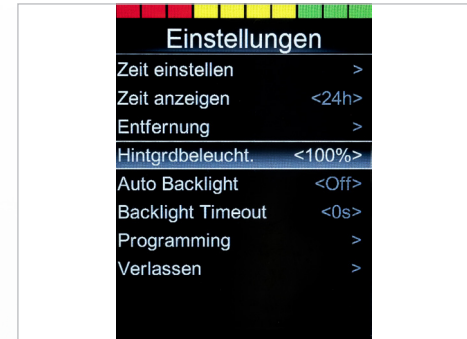


Abb. 83: Displayhelligkeit einstellen

### 16.1.13 Displayhelligkeit anpassen, automatisch (empfohlen)



Werkseitig wird die Displayhelligkeit automatisch den Lichtverhältnissen angepasst. Je nach Softwareversion kann die Menüanordnung leicht variieren.

Programm-Funktion auswählen:

- > Drücken und gedrückt halten der Taste „Warnblinker“
- > „Auto-Backlight“ in Einstellungen auswählen.
- > Mit dem Joystick „← Links/Rechts →“ - „On/Off“ auswählen.
- > Zum Speichern das Menü verlassen.

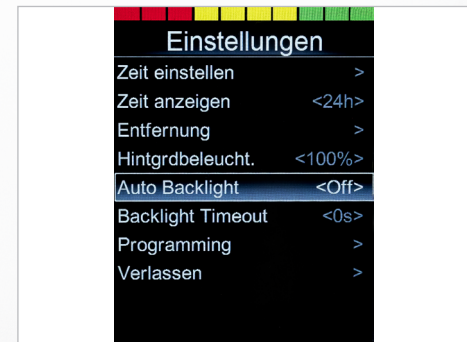


Abb. 84: Displayhelligkeit autom.


### 16.1.14 Steuerung sperren (eingeschalteter Zustand)

- Bedienteil ausschalten und ON/OFF Taste ① gedrückt halten bis ein Signalton ertönt
- Joystick nach vorne bewegen bis ein Signalton ertönt
- Joystick nach hinten bewegen bis ein Signalton ertönt
- Wegfahrsperre ist aktiviert



Abb. 85: Steuerung sperren

### 16.1.15 Steuerung entsperren (ausgeschalteter Zustand)

- Einschalten → Es erscheint ein „Schloss-Symbol“ 
- Joystick nach vorne bewegen bis ein Signalton ertönt
- Joystick nach hinten bewegen bis ein Signalton ertönt
- Jetzt ist das Menü „Funktionen“ verfügbar – Die letzte gewählte Funktion wird angezeigt

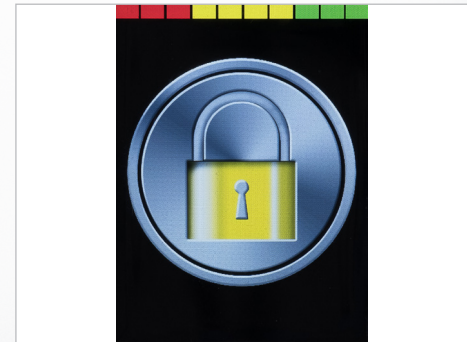


Abb. 86: Sperrsymbol

## 16.2 Fahrpult R-NET CJSM-L

### 16.2.1 Übersicht der Bedienelemente



Abb. 87: Fahrpult R-NET CJSM-L

Mit dem in Ihrem Elektrorollstuhl angebauten Fahrpult (Joystick) können Sie alle Fahr-, Lenk- und Bremsvorgänge des Elektrorollstuhls steuern. Auch alle weiteren Funktionen, die mit Verstellmotoren ausgestattet sind, wie der Hubarm und die Sitzfunktionen, sind ebenfalls über das Fahrpult zu bedienen.

- > Taste ① „An / Aus“
- > Tasten ② „Fahrtrichtungsanzeige, rechts/links“
- > Anzeige des jeweils aktiven Signals (Licht, Blinker) ③
- > Display ④ (farbig)
- > ⑤ MODE Funktionswechsel - Fahrprogramm/Sitzfunktion
- > ⑥ PROFILE (Auswahl Fahrstufen)
- > Joystick ⑦
- > Taste ⑧ „Signalhorn“
- > Funktionstaste ⑨ Auswahl - Unterteilung Fahrstufen
- > Taste ⑩ „Warnblinker“
- > Taste ⑪ „Licht“
- > Ladezustandsanzeige des Akkus ⑫

## 16.2.2 Statusanzeige

Mit den Funktionstasten lassen sich die jeweiligen Funktionen auswählen, die in den zugewiesenen Feldern auf dem Display angezeigt werden.

Symbole der Statusanzeige:

- Ladestand der Akkumulatoren ①
- Fahrtrichtungsanzeige, links ②
- Licht „An“ ③
- Status des Systems ④ („Schildkröte“ → Speedcontrol)
- Fahrtrichtungsanzeige, rechts ⑤
- Uhrzeit ⑥
- Warnblinker ⑦



In der Funktion „Warnblinker“ sind die Symbole ② + ⑤ aktiv!



Abb. 88: Funktionstasten



Abb. 89: Statusanzeige



## 16.2.3 Starten und Ausschalten



Abb. 90: Taste „An/Aus“

### Starten

Schalter ① „An / Aus“ drücken.

- > Die wird die letzte gewählte Funktion Fahrstufe/Sitzfunktion angezeigt.

### Ausschalten

Schalter ① „An / Aus“ drücken.

- > Der Elektrorollstuhl schaltet sich ab (in eingeschaltetem Zustand).



Abb. 91: Speedcontrol (Schildkröte) aktiv

## 16.2.4 Licht ein- und ausschalten

Drücken Sie die Tasten ① oder ② für die jeweilige Fahrtrichtungsanzeige (Blinker), links oder rechts.

- Die gewählte Fahrtrichtungsanzeige blinkt
- Nochmaliges drücken → Fahrtrichtungsanzeige aus



Abb. 93: Blinker rechts / links

## 16.2.5 Fahrtrichtungsanzeiger ein- und ausschalten

Drücken Sie die Taste ① für die Funktion „Licht an“.

Die Beleuchtungseinrichtung schaltet sich ein und das Lichtsymbol leuchtet blau. Nochmaliges Drücken: „Licht aus“



Abb. 92: Licht ein- und aus



Abb. 94: Lichtsymbol farbig

## 16.2.6 Warnblinker ein- und ausschalten

Drücken Sie die Taste „Warnblinker“ ① für die Funktion „Warnblinker an“.

- Der Warnblinker schaltet sich ein und das Warnblinkesymbol blinkt rot und beide Fahrtrichtungssymbole blinken gelb.
- Wiederholtes Drücken der Taste → Warnblinker/Warnblinkersymbol aus.



Abb. 95: Warnblinker ein / aus



Abb. 96: Symbole farbig



## 16.2.7 Fahrfunktionen, Übersicht



Abb. 97: Fahrfunktionen



Abb. 98: Fahrfunktion gesperrt

Übersicht der im Display des Fahrpults angezeigten Fahrfunktionen während der Fahr-, Lenk- und Bremsvorgänge des Elektrorollstuhls.

- > Gewähltes Fahrprogramm/Fahrstufe ①
- > Maximale Geschwindigkeit im gewählten Fahrprogramm ②
- > Taste ③ um in ein höheres (+) oder niedrigeres (-) Fahrprogramm zu wechseln.
- > Taste ④ um die Geschwindigkeit innerhalb des Fahrprogramms zu verändern.
- > Anzeige der Tageskilometer und der aktuellen Geschwindigkeit (km/h) ⑤

Anzeige bei angeschlossenem Ladegerät - Display leer

- > Bei eingeschaltetem Zustand erscheint lediglich die Ladezustandsanzeige.
- > Ladekabel des Ladegerätes erst am Joystick anschließen, dann das Stromkabel des Ladegerätes in die Steckdose stecken.



Wird der Elektrorollstuhl über die Ladebuchse am Fahrpult aufgeladen, wird er automatisch für den Fahrbetrieb gesperrt.



## 16.2.8 Fahrprogramm auswählen, fahren

Der Elektrorollstuhl muss sich im Fahrmodus befinden.

> Im Display wird das zuletzt gewählte Fahrprogramm angezeigt.

Drücken Sie den Schalter ① Profile eines der 5-Fahrstufen (Profile) auszuwählen/zu wechseln.

> Das gewählte Fahr-Profil erscheint im Display.

Drücken Sie die Tasten ② um eine höhere oder ③ um eine niedrigere maximale Endgeschwindigkeit im Fahr-Profil zu wählen.

> Die gewünschte innerhalb des Fahr-Profiles wird im Display angezeigt

Joystick in die gewünschte Fahrtrichtung drücken.

> Der Elektrorollstuhl fährt in die gewählte Richtung.

- ① Vorwärts fahren
- ② Rechtskurve fahren
- ③ Rückwärts fahren
- ④ Linkskurve fahren



siehe Kapitel „3 Sicherheitshinweise“



Abb. 99: Fahrprogramm wählen



Abb. 100: Fahrtrichtung Joystick

## 16.2.9 Elektrische Sitzverstellung



Abb. 101: Display Sitzfunktionen

Über die „Mode-Taste“ vom Fahrprogramm in die Sitzfunktionen wechseln. Sitzfunktion mit dem Joystick „← links/rechts →“ auswählen.

> Im Display erscheint die jeweilige Sitzfunktion.



Es können nur die freigegebenen bzw. vorhandenen Funktionen angewählt werden.

Verstellung des Sitzes über den Joystick (nach vorne oder hinten drücken) vornehmen.

> Der Sitz führt die gewünschte Funktion aus.

Mit der Mode-Taste wieder in das Fahrprogramm wechseln.

> Der Elektrorollstuhl ist für die Fahrt freigegeben.



siehe Kapitel „3 Sicherheit“

## 16.2.10 Uhrzeit/Datum einstellen

Durch gleichzeitiges drücken und gedrückt halten der Geschwindigkeitstasten „Langsamer“ ① und „Schneller“ ② gelangen Sie in das Menü „Einstellungen“

> Im Display erscheint das Menü für die Sonderfunktionen.

Durch das Bewegen des Joysticks nach → rechts gelangen Sie zu den Optionen „Jahr, Monat, Datum, Wochentag, Stunden und Minuten“. Wählen Sie sich mit dem Joystick „← Links/Rechts →“ die gewünschte Option aus.

Die genaue Einstellung führen Sie durch die Joystickbewegung „↑ Auf/ Ab ↓“ durch. Zum Speichern und Verlassen des Menüs auf „Verlassen“ gehen und mit dem Joystick durch „↑ Auf/Ab ↓“ beenden.



Abb. 102: Funktionsmenü „Zeit einstellen“



Abb. 103: Uhrzeit und Datum einstellen



## 16.2.11 Uhr sichtbar/unsichtbar schalten, 12h/24h-Anzeige konfigurieren



Abb. 104: Uhr sichtbar/unsichtbar

Programm-Funktion auswählen:

- Gleichzeitiges Drücken und gedrückt Halten der Tasten ①+②
- Menü „Einstellungen“ erscheint.
- Mit dem Joystick „Zeit anzeigen“ auswählen.
- Mit dem Joystick „← Links/Rechts →“ „12h/24h-Anzeige“ oder „Aus“ auswählen.
- Zum Speichern → Programm verlassen.



## 16.2.12 Display-Hintergrund, -Helligkeit anpassen

Programm-Funktion auswählen:

- > Gleichzeitiges Drücken und gedrückt halten der Geschwindigkeitstasten „Langsamer“ ① und „Schneller“ ②
- > In Einstellungen „Hintergrundbeleuchtung“ auswählen
- > Mit dem Joystick „← Links/Rechts →“ Prozent der Beleuchtungsstärke auswählen
- > Zum Speichern → Menü verlassen

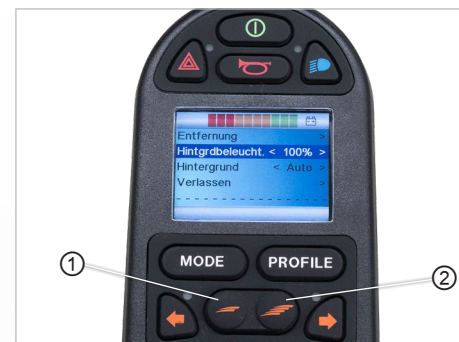


Abb. 105: Displayhelligkeit einstellen

## 16.2.13 Displayhelligkeit anpassen

Programm-Funktion auswählen:

- > Gleichzeitiges Drücken und gedrückt halten der Geschwindigkeitstasten „Langsamer“ ① und „Schneller“ ②
- > Mit dem Joystick „← Links/Rechts →“ - das jeweils gewünschte auswählen.
- > Zum Speichern das Menü verlassen.

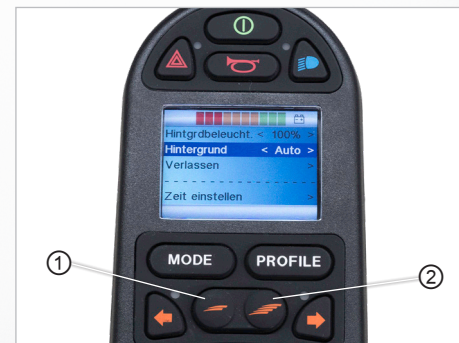


Abb. 106: Displayhintergrund einstellen

## 16.2.14 Steuerung sperren (eingeschalteter Zustand)

- Bedienteil ausschalten und ON/OFF Taste ① gedrückt halten bis ein Signalton ertönt
- Joystick nach vorne bewegen bis ein Signalton ertönt
- Joystick nach hinten bewegen bis ein Signalton ertönt
- Wegfahrsperre ist aktiviert



Abb. 107: Steuerung sperren

## 16.2.15 Steuerung entsperren (ausgeschalteter Zustand)


- Einschalten → Es erscheint ein „Schloss-Symbol“ 
- Joystick nach vorne bewegen bis ein Signalton ertönt
- Joystick nach hinten bewegen bis ein Signalton ertönt
- Jetzt ist das Menü „Funktionen“ verfügbar – Die letzte gewählte Funktion wird angezeigt



Abb. 108: Steuerung gesperrt - Sperrsymbol

Um aus Ihrem Elektrorollstuhl eigenständig umzusitzen, sind folgende Punkte zu Ihrer eigenen Sicherheit zu beachten:

- > Sie sollten Ihr eigenes Gewicht sicher händeln können.
- > Sie sollten gleichzeitig und gleich stark mit beiden Armen sich vom Elektrorollstuhl abdrücken können.
- > Sie sollten eine sichere Stelle zum Abstützen haben, von der Sie nicht abrutschen können.
- > Sie sollten es oft genug im Beisein einer anderen Person geübt haben.
- > Sie sollten bedenken, was alles passieren kann, falls Sie auf den Boden fallen und niemand bei Ihnen ist.



Wir empfehlen Ihnen, sich von einer anderen Person helfen zu lassen. Sie sollten diese Person jedoch auf die Gefahren hinweisen. Sprechen Sie den Ablauf des Umsetzens auf jeden Fall miteinander ab. Stützen Sie sich nie auf dem Fahrpult ab, versehentlich kann der Elektrorollstuhl aktiviert werden und unkontrollierte Befehle ausführen. Wenn Sie in einen anderen Elektrorollstuhl umsitzen möchten, müssen die Bremsentriegelungshebel auf „**LOCK**“ (nach oben) gestellt sein und der Elektrorollstuhl muss ausgeschaltet sein. Siehe Kapitel „13.10.1 Bedienung der Bremsentriegelungshebel (Notentriegelung)“

## 17.1 Vorgehensweise beim seitlichen Umsetzen

Gehen Sie beim seitlichen Umsetzen in der genannten Reihenfolge vor:

- Elektrorollstuhl seitlich positionieren
- Erforderliche Sitzhöhe einstellen
- Elektrorollstuhl ausschalten
- Fußrasten ① hochklappen
- Armlehne ② nach oben schwenken
- Umsetzen

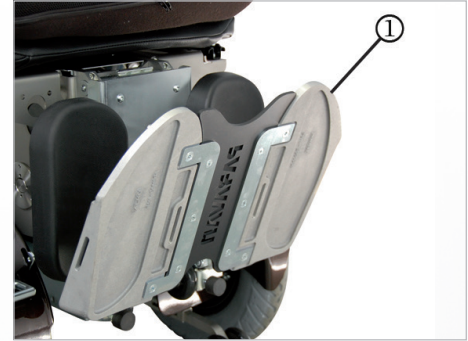


Abb. 109: Umsetzen, Fußrasten



Abb. 110: Umsetzen, Armlehne



Bei bestimmungsgemäßer Verwendung und Betrieb des PARAVAN-Elektrollstuhls unterliegt der Elektrollstuhl einem empfohlenen jährlichen Wartungsplan. Alle angetriebenen Teile und speziell der Liftarm sind konstruktiv so ausgelegt, dass der Elektrollstuhl einen wartungsarmen und störungsfreien Betrieb gewährleistet.

Dennoch ist der Elektrollstuhl, um seine einwandfreie Funktion zu gewährleisten:

- > sorgfältig zu behandeln,
- > sauber zu halten,
- > periodisch jährlich zu warten.

### 18.1 **Servicepartner**

Bei Problemen wenden Sie sich bitte an Ihr Sanitätshaus bzw. Ihren Händler.



siehe Kapitel „1.1 Ihr Hersteller“



Um Wartungsarbeiten durchführen zu lassen, wenden Sie sich an Ihr Sanitätshaus bzw. Ihren Händler. Wartungs- und Instandsetzungsarbeiten dürfen nur durch geschulte Personen verrichtet werden.

## 18.2 *Reinigung und Pflege*



Zur Reinigung des PR 35 dürfen Sie keinen Hochdruckreiniger verwenden. Vermeiden Sie den Kontakt der Elektronik mit Wasser.

Regelmäßige Pflege und Wartung verhindern unnötigen Verschleiß und Beschädigungen an Ihrem PARAVAN-Elektrorollstuhl. Schalten Sie die Stromversorgung aus, bevor Sie den Rollstuhl reinigen.

### 18.2.1 *Metalloberflächen*

Durch die hochwertige Pulverbeschichtung wird ein optimaler Korrosionsschutz gewährleistet. Verwenden Sie ein weiches Tuch oder einen Schwamm, warmes Wasser und ein mildes Reinigungsmittel für die normale Reinigung. Vorsichtig mit einem feuchten Tuch nachwischen und anschließend trocknen.

Abriebspuren auf halbmatten Oberflächen mit Weichwachs behandeln. Die Anweisungen des Herstellers des Weichwachses befolgen. Abriebspuren und Kratzer lassen sich von glänzenden Oberflächen mit Autopolitur entfernen. Sie können flüssige Autopolitur oder Pasten verwenden. Tragen Sie nach dem Polieren weiches Autowachs auf, um den ursprünglichen Oberflächenglanz wiederherzustellen.

Die Abdeckungen der Federn an den Hinterradaufhängungen bitte regelmäßig mit einem handelsüblichem Multifunktionsöl oder Schmiermittel einsprühen.

### 18.2.2 *Kunststoffe*

Verwenden Sie zur normalen Reinigung von Kunststoffoberflächen ein weiches Tuch, ein mildes Reinigungsmittel und warmes Wasser. Spülen Sie gründlich nach und trocknen Sie die Flächen mit einem weichen Tuch ab. Verwenden Sie keine Lösungsmittel oder scheuernden Haushaltsreiniger.

### 18.2.3 Polster, Stoff und Vinyl

Verwenden Sie zur normalen Reinigung der Polster lauwarmes Wasser und eine milde, nichtscheuernde Seife. Verwenden Sie ein weiches Tuch oder eine Bürste. Wischen Sie alle Wasser- oder Seifenwasserrückstände mit einem sauberen, trockenen Tuch trocken. Lassen Sie die Oberfläche trocknen.

Wiederholen Sie diesen Vorgang bei hartnäckigen Verschmutzungen oder Flecken. Tintenflecken lassen sich evtl. mit Seife und Wasser und anschließender Behandlung mit Isopropylalkohol entfernen.

Verwenden Sie keine anderen Reinigungsmethoden als die hier aufgeführten. Andere Reinigungsmethoden können das Vinyl angreifen und schädigen, was zu einem Verlust der Garantie des Rollstuhls führen kann. Falls erforderlich, können Sie die Abdeckung vor der Reinigung entfernen.

Weitere Informationen entnehmen Sie der Waschanleitung auf den Polstern.

### 18.2.4 Desinfektion

Das Besprühen und Waschen mit geprüften und zugelassenen Desinfektionsmitteln sind erlaubt. Eine aktuelle Liste aller zugelassenen Desinfektionsmittel finden Sie auf der Website des Robert-Koch-Instituts unter [www.rki.de](http://www.rki.de).

## 19. *Entsorgung und Umweltschutz*

Allgemein

Der Elektrorollstuhl selbst und seine Einzelkomponenten sind technisch langlebig. Bei der Konstruktion und Herstellung wurden vorrangig verwertbare und schadlose Rohstoffe verwendet. Nach dem Stilllegen ist der Elektrorollstuhl zur ordnungsgemäßen Verwertung und umweltverträglichen Beseitigung geeignet.

Information



Die nationalen und regionalen Abfallbeseitigungsbestimmungen müssen befolgt werden.

Vorbereiten

Der Elektrorollstuhl kann zur Verwertung in folgende Hauptbestandteile zerlegt werden:

Bedienen

- > Metalle,
- > Kunst- bzw. Verbundstoffe,
- > Elektronik-Schrott,
- > Akkumulatoren.

Hilfe

Eine der Art und Beschaffenheit des Abfalls entsprechende hochwertige Verwertung ist anzustreben ("Kreislaufwirtschafts- und Abfallgesetz"). Die wirtschaftliche Zumutbarkeit ist gegeben, wenn die mit der Verwertung verbundenen Kosten nicht außer dem Verhältnis zu den Kosten stehen, die für eine Abfallbeseitigung zu tragen wären.

Technik



## 19.1 Verpackungsmaterial

Die Verpackung besteht aus weitgehend verwertbarem und für die Umwelt unbedenklichem Material, wie z. B.:

- > Holz, z. B. Paletten oder Umverpackungen,
- > Metall, z. B. Spannbänder,
- > Luftpolsterfolie.



Nutzen Sie die Möglichkeit zum umweltgerechten Recyclen der Verpackung. Die Verwertung von Abfällen hat Vorrang vor deren Beseitigung.

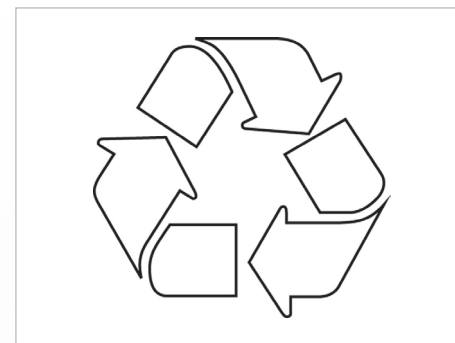


Abb. 111: Recyclen

## 19.2 Hinweis zum Korrosionsschutz

Alle Metallteile an Ihrem PARAVAN Elektrorollstuhl sind korrosionsschutz ausgeführt, u.a. durch Feuerverzinkung, Galvanisierung und pulverbeschichteten Oberflächen.



Bitte beachten Sie die Reinigungshinweise siehe „16 Wartung und Instandhaltung“

## 19.3 **Wiederinbetriebnahme**

War der Elektrorollstuhl für längere Zeit außer Betrieb, müssen vor einer erneuten Inbetriebnahme folgende Arbeitsschritte durchgeführt werden:

- Schutzeinrichtungen prüfen, ggf. instandsetzen,
- Komplette Wartung bzw. Durchsicht,
- Komplettreinigung.



Der Elektrorollstuhl muss vor Wiedereinsatz komplett gereinigt und durch einen von der PARAVAN GmbH autorisierten Servicetechniker nach einer gründlichen Inspektion zur Nutzung freigegeben werden.



siehe Kapitel „18 Wartung und Instandhaltung“

## 19.4 Hinweis für die Weitergabe

Bei der Weitergabe des PARAVAN Elektrorollstuhls müssen Sie auch sämtliche für eine sichere Handhabung und Betrieb notwendigen technischen Unterlagen wie:

- > Betriebsanleitung,
- > Wartungsnachweise

dem neuen Nutzer übergeben.



siehe Kapitel „18 Wartung und Instandhaltung“

## 20. Störungsbehebung

### 20.1 Statusanzeige des Fahrpults

Fehlermeldung	Bedeutung
Centre Joystick/Joystick zentrieren	Die häufigste Ursache dieses Fehlers ist, dass sich der Joystick nicht in der Mitte befindet während das Steuerungssystem eingeschaltet wird. Es wird für 5 Sekunden der „Joystick verschoben“-Bildschirm angezeigt. Wenn der Joystick innerhalb dieser Zeit nicht losgelassen wird, dann wird ein Fehler generiert. Stellen Sie sicher, dass der Joystick zentriert ist, und schalten Sie die Steuerung an. Achten Sie beim Einschalten darauf, dass kein Handkontakt mit dem Joystick-Knopf besteht.
Low Battery/Batteriestand niedrig	Dieser Text wird angezeigt, wenn das Steuerungssystem erkennt, dass die Batteriespannung unter 16 V gefallen ist. Überprüfen Sie den Zustand der Batterien und der Anschlüsse der Steuerung. High Battery/Hohe Batteriespannung Dieser Text wird angezeigt, wenn das Steuerungssystem erkennt, dass die Batteriespannung über 35 V gestiegen ist. Die häufigsten Gründe dafür sind das Überladen der Batterie oder eine schlechte Verbindung zwischen der Steuerung und den Batterien. Überprüfen Sie den Zustand der Batterien und der Anschlüsse der Steuerung.
Inhibit active/Sperre aktiv	Dieser Text wird angezeigt, wenn einer der Sperreingänge aktiv und verriegelt ist. Schalten Sie die Steuerung aus und wieder ein. Dadurch wird die Systemsperre aufgehoben und der Fehler möglicherweise behoben. Prüfen Sie alle Kabel und Schalter an den entsprechenden Sperren.



<b>Fehlermeldung</b>	<b>Bedeutung</b>
Brake Error/Bremsen	<p>Fehler an den Bremsen Dieser Text wird angezeigt, wenn das Steuerungssystem ein Problem mit den Magnetbremsen oder deren Anschlüssen erkennt. Überprüfen Sie die Magnetbremsen, Kabel und Anschlüsse des Steuerungssystem. Überprüfen Sie, dass die Motorbremsen nicht ausgekuppelt sind.</p> <p>Motor Error/Motorfehler Dieser Text wird angezeigt, wenn das Steuerungssystem erkennt, dass die Verbindung zu einem Motor unterbrochen wurde. Überprüfen Sie die Motoren, Kabel und Anschlüsse des Steuerungssystem..</p>
Gone to sleep/Ruhemodus	<p>Dieser Text wird angezeigt, wenn das Steuerungssystem für eine längere Zeit inaktiv ist, als über den Parameter „SleepTimer“ eingestellt ist.</p> <p>Gyro disconnected/Gyro ni. angeschl Dieser Text wird angezeigt, wenn das Steuerungssystem erkennt, dass das Gyromodul nicht mehr angeschlossen ist. Schliessen Sie das Gyromodul an und starten Sie das System neu.</p> <p>Bad Cable/Kabelfehler Dieser Text wird angezeigt, wenn das Steuerungssystem einen Fehler bei der Verkabelung der Kommunikationsleitungen zwischen den Modulen erkennt. Prüfen Sie, ob Kabel oder Anschlüsse unterbrochen oder gequetscht/geklemmt sind. Wenn es irgendwelche sichtbaren Schäden an den Kabeln gibt, ersetzen Sie die Kabel und schalten die Steuerung aus und wieder ein. Wenden Sie sich für den Austausch an Ihren Kundendienst.</p>

# 21. Elektrische Anlage


## 21.1 Automatische Sicherungen

Der PARAVAN-Elektrorollstuhl ist mit zwei automatisch auslösenden Sicherungen und einer Überladeschutzvorrichtung ausgestattet. Diese sind im Einzelnen:


- **Hauptsicherung:** Diese schützt bei Überlast der elektrischen Verbraucher des Elektrorollstuhls die komplette elektrische Anlage durch ein sofortiges Ansprechen und komplettes stromlos Schalten des gesamten Elektrorollstuhls.

 siehe Kapitel „21.2 Die Hauptsicherung“

- **Nebensicherung:** Diese sichert alle weiteren Stromverbraucher bzw. Nebenaggregate, wie z.B. Beatmungsgeräte, ab.

 siehe Kapitel „21.3 Die Nebensicherung“

- **Überladeschutz:** Bei Bergabfahrt wird der erzeugte Strom in die Akkumulatoren abgeleitet. Falls die Akkumulatoren bereits geladen waren, geht das Sicherheitssystem auf Not-Stopp.

 siehe Kapitel „21.4 Der Überladeschutz“

## 21.2 Die Hauptsicherung



Die Hauptsicherung befindet sich hinten links am Elektrorollstuhl. Eine aktive (ausgelöste) Hauptsicherung wird durch die ausgeschwenkte grüne Fahne signalisiert.

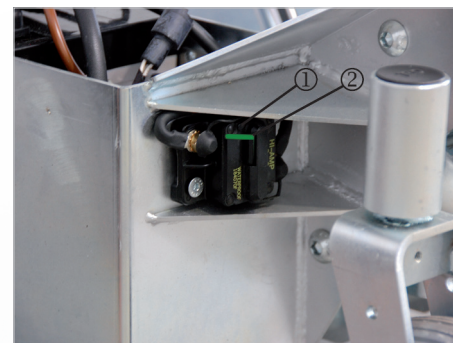


Abb. 112: Hauptsicherung, aktiv

### 21.2.1 Ausgelöste Hauptsicherung zurücksetzen

- Fahne ① der aktiven Hauptsicherung ② in ursprüngliche Lage ③ zurückdrücken. -> Fahne muss hörbar bzw. spürbar einrasten.
- Elektrorollstuhl ist wieder betriebsbereit.

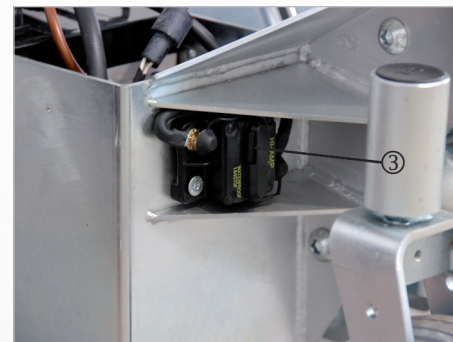


Abb. 113: Hauptsicherung

## 21.3 *Bedienung des Batterietrennschalters*

Durch das Betätigen des Batterietrennschalters werden die verbauten 2x12 V AGM Batterien von dem Stromkreis des Rollstuhls entkoppelt, um einen sicheren Transport zu gewährleisten.

Der Trennschalter befindet sich am rechten hinteren Teil des Chassis unterhalb der Verkleidung. Durch Drehen und Abziehen des Trennschlüssels wird eine Entkoppelung der Batterien hergestellt, so dass der Rollstuhl auch durch Betätigen des Einschalters am Joystick nicht mehr in Betrieb genommen werden kann.

Den Rollstuhl komplett zusammenfahren und sicherstellen, dass nichts beim Transport beschädigt werden kann. Die Steuerung ausschalten.

Nun den Schlüssel um 90° drehen und abziehen, jetzt kann keine Verstellung mehr erfolgen. Der Stuhl kann nun nur noch durch Entkoppeln der mechanischen Bremse am Motor geschoben werden. Nach dem sicheren Verzurren des Rollstuhls die Bremsen wieder verriegeln.



Abb. 114: Batterietrennschalter



Abb. 115: Batterietrennsch.  
inaktiv

Elektrische Anlage



## 21.4 Die Nebensicherung

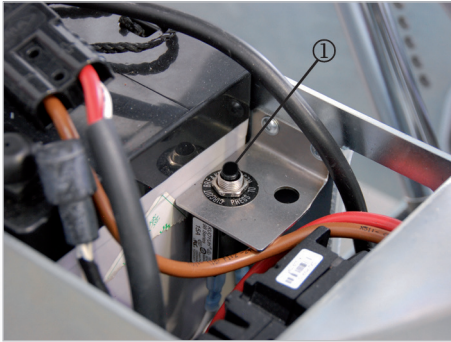


Abb. 116: Nebensicherung, aktiv



Die Nebensicherung befindet sich links unter der Verkleidung am Elektrorollstuhl. Eine aktive (ausgelöste) Nebensicherung wird durch den erhobenen Stift ① signalisiert.

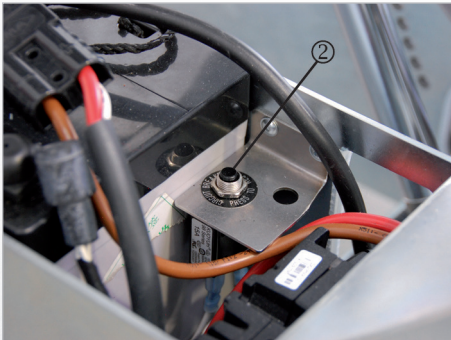


Abb. 117: Nebensicherung

### 21.4.1 Ausgelöste Nebensicherung zurücksetzen

> Verkleidung abbauen.



siehe Kapitel „12 Chassisverkleidung ab- und anbauen“

> Stift der Sicherung ② eindrücken.

> Verkleidung anbauen.

> Elektrorollstuhl ist wieder betriebsbereit.

## 21.5 *Der Überladeschutz*



Bei Bergabfahrt (Talfahrt) wird der erzeugte Strom, die Antriebsmotoren wirken in diesem Fall wie ein Dynamo, in die Akkumulatoren abgeleitet. Sollten Sie Ihren Elektrorollstuhl vor Beginn der Bergabfahrt vollständig geladen haben, geht das Sicherheitssystem auf Not-Stopp, um Schäden an der elektrischen Anlage (Steuerung, Elektronik, usw.) zu vermeiden. Ein aktiver (ausgelöster) Überladeschutz wird durch ein langsames Abbremsen bis zum Stillstand des Elektrorollstuhls signalisiert.

### 21.5.1 Ausgelöster Überladeschutz zurücksetzen:

- > Stromverbraucher, z. B. Beleuchtung, einschalten. Der erzeugte überflüssige Strom wird nun umgehend wieder verbraucht.
- > Elektrorollstuhl ist wieder betriebsbereit.

## 21.6 Anschlussmöglichkeit von Nebenaggregaten



Der PARAVAN-Elektrorollstuhl bietet die Möglichkeit verschiedene Nebenaggregate mit einer Spannung von 12 Volt oder 24 Volt an das elektrorollstuhlinterne Bordnetz anzuschließen.

Sollten Sie den Bedarf, z. B. für ein Beatmungsgerät, für diesen Anschluss haben, kontaktieren Sie die PARAVAN GmbH. Die externen Anschlüsse werden individuell auf den jeweiligen Verbraucher angepasst und der Kabelbaum zugeschnitten bzw. verlegt.



siehe Kapitel „1.1 Ihr Hersteller“

## 21.7 Die Beleuchtungseinrichtung

Der PARAVAN-Elektrorollstuhl ist je nach Ausstattungsvariante mit einer kompletten im Straßenverkehr zugelassenen Beleuchtungseinrichtung in LED-Technik ausgestattet. Durch die verwendeten LED Lampen ist ein Verschleiß bzw. eine Wartung praktisch nicht möglich/notwendig. Sollte Ihr Elektrorollstuhl ohne Beleuchtungseinrichtung an Sie ausgeliefert worden sein, ist eine Nachrüstung jeder Zeit möglich.

Gehen Sie zum Einschalten der Beleuchtungseinrichtung in der genannten Reihenfolge vor:

- > Menü in der Steuerung anwählen.
- > Beleuchtung einschalten.



siehe Kapitel „16 Steuerung“

Bauteile der Beleuchtungseinrichtung:

- > LED Frontscheinwerfer ①
- > LED Fahrtrichtungsanzeiger ②
- > LED Rücklicht ③



Abb. 118: Beleuchtung, vorne



Abb. 119: Beleuchtung, hinten



## 21.8 Die wartungsfreien Akkumulatoren

Ihr PARAVAN-Elektrorollstuhl ist mit hochwertigen und leistungsstarken Akkumulatoren ausgerüstet. Diese wartungsfreien Akkumulatoren sind komplett verschlossen. Ein Nach- oder Auffüllen des Elektrolyt (Batteriesäure) ist nicht vorgesehen bzw. möglich.

Den Ladestatus bzw. die Kapazität der Akkumulatoren können Sie am Fahrpult ablesen.

- > Roter Bereich: geringe Kapazität, Nachladen umgehend erforderlich.
- > Gelber Bereich: Energie noch ausreichend, Nachladen sollte sich die Möglichkeit bieten.
- > Grüner Bereich: Akkumulator vollständig geladen, volle Kapazität.



siehe Kapitel „16 Steuerung“



siehe Kapitel „21.10 Aufladen des Elektrorollstuhls“

## 21.9 Hinweise zu Akkumulatoren



Geschlossene Akkumulatoren dürfen niemals geöffnet werden. Öffnen der Akkumulatoren führt zur irreparablen Schädigung dieser Bauteile bis hin zum kompletten Ausfall der Stromversorgung.



siehe Kapitel „23.1 Umgang mit verschlossenen Akkumulatoren“



Die Akkumulatoren müssen grundsätzlich nach jedem Gebrauch (auch bei nur minimaler Entladung) mit dem mitgelieferten Ladegerät nachgeladen werden. Bei Nichtbenutzung des Elektrorollstuhls immer das Ladegerät anschließen. Das mitgelieferte Ladegerät schaltet automatisch auf „Erhaltungsladung“ und gewährleistet Ihnen damit einen ständig einsatzbereiten und vollen leistungsfähigen Akkumulator im Elektrorollstuhl. Wenn Sie die Akkumulatoren zu lange im entladenen Zustand belassen, werden Sie tiefentladen und können nicht erneut geladen werden bzw. müssen getauscht werden.



siehe Kapitel „21.10.2 Das Ladegerät“



Achten Sie bei der Entsorgung von Akkumulatoren auf die aktuell geltenden Entsorgungsregeln. Bitte wenden Sie sich hierfür an die zuständige Stadt- bzw. Gemeindeverwaltung oder direkt an ein Entsorgungsunternehmen.



siehe Kapitel „19 Entsorgung und Umweltschutz“

## 21.10 Tausch der Akkumulatoren

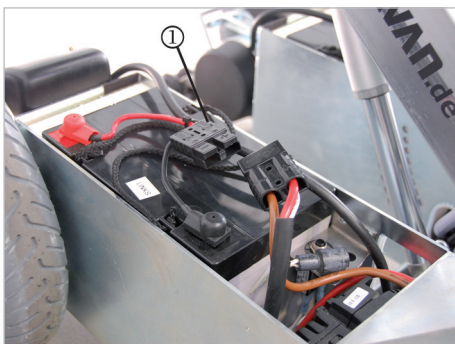


Abb. 120: Energiekupplung

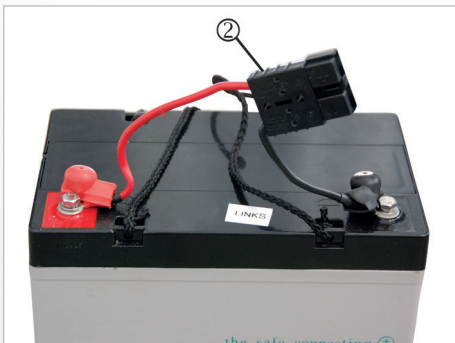


Abb. 121: Umbau, Akkumulator



Sollte ein Wechsel der Akkumulatoren an Ihrem Elektrorollstuhl nötig sein, lassen Sie diesen von Ihrem Servicetechniker oder bei Ihrem Händler durchführen, um die Funktionssicherheit Ihres Elektrorollstuhls zu gewährleisten.

- > Liftarm nach oben fahren.
- > Verkleidung abnehmen.



siehe Kapitel „12 Chassisverkleidung ab- und anbauen“

- > Energiekupplung ① trennen.
- > Akkumulatoren ausbauen -> Akkumulator an den Halteschlaufen aus dem Batteriekasten ziehen.
- > Den verbleibenden Teil der Energiekupplung ② auf den neuen Akkumulator übernehmen.
- > Neuen Akkumulator in den Batteriekasten einsetzen.
- > Energiekupplung ① verbinden.
- > Verkleidung anbauen.
- > Funktionskontrolle durchführen.

## 21.11 Aufladen des Elektrorollstuhls



Die Akkumulatoren ausschließlich mit dem von uns mitgelieferten Ladegerät laden. Das Ladegerät ist in 2 Varianten lieferbar:

- > „Indoor“ für den Einsatz im Innenbereich
- > „Outdoor“ für den Einsatz im Aussenbereich



Bei Einsatz der externen Ladebuchse ist während des Ladevorgangs der Joystick deaktiviert. **Bedeutet, der Rollstuhl ist während des Ladevorganges vollständig fahr- und funktionsunfähig!**

### Pflege-Tipps:

- > Achten Sie darauf, dass die Akkumulatoren immer die volle Ladekapazität haben.
- > Die beste Lösung ist ein tägliches Laden über Nacht.
- > Die Ladezeit des Elektrorollstuhls sollte min. 8 Stunden ununterbrochen betragen.
- > Der Ladezyklus ist beendet, wenn die grüne Lampe leuchtet.
- > Bei Nichtbenutzung, immer an das Ladegerät anschließen (Erhaltungsladung).



Wenn Sie diese Pflege-Tipps beachten, werden die Akkumulatoren das Optimum an Leistung und Lebensdauer ausschöpfen.



siehe Kapitel „21.7 Die wartungsfreien Akkumulatoren“



siehe Kapitel „21.8 Hinweise zu Akkumulatoren“



## 21.11.1 Vorgehensweise zum Aufladen des Elektrorollstuhls

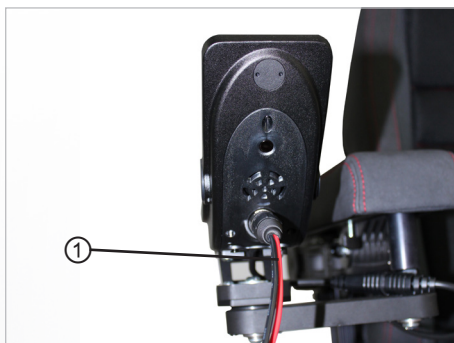


Abb. 122: Ladekabel einstecken

- > Elektrorollstuhl ausschalten.
- > Ladegerät auf einen wärmeunempfindlichen Untergrund stellen z. B. die Fußstützen.
- > Ladegerätstecker ① in die Ladebuchse am Fahrpult einstecken.
- > Ladegerät an die Stromversorgung anschließen -> Ladevorgang startet.
- > Ladezustand ablesen -> Volle Kapazität erreicht? Ladevorgang ist abgeschlossen.
- > Abbau in umgekehrter Reihenfolge.



Trennen Sie nach dem Ladevorgang die Verbindung zwischen Stromversorgung an der Netzsteckdose und dem Ladegerät.

### LED-Funktionen:

Gelbe LED leuchtet:

Gelbe und 1. Grüne LED leuchtet:

Erste grüne LED leuchtet:

Ladegerät lädt in der Hauptlade-Phase

Ladegerät lädt eine Stunde lang in der Nachlade-Phase

Erhaltungsladung



Den Rollstuhl mindestens einmal in der Woche 12 Stunden am Stück laden.

## 21.11.2 Das Ladegerät

Das Ladegerät ist bestimmt für die automatische Ladung der Akkumulatoren. Das Ladegerät ist in einem spritzwassergeschützten Alugehäuse untergebracht. Es entspricht den Richtlinien und Schutzbestimmungen der:

- Niederspannungsrichtlinie 2006/95/EG,
- elektromagnetische Verträglichkeit 2004/108/EG.



Lesen Sie die separat dem Ladegerät beigelegte Bedienungsanleitung.

## 21.11.3 Aufstellen des Ladegerätes, Aufstellort

- Nur in trockenen Räumen aufstellen.
- Gehäuseöffnungen nicht abdecken.
- Für ausreichende Belüftung sorgen.
- Nicht in der Nähe von Wärmeabstrahlern (z. B. unter Lampen, an Heizungen, usw.)



Stellen Sie das Ladegerät während des Ladevorganges auf die Fußauflagen des Rollstuhls.



Abb. 123: Ladegerät, aufstellen

## 22. Technische Ausrüstung

### 22.1 Technische Daten, Abmessungen und Angaben

#### 22.1.1 Die durchschnittliche Lebensdauer

Wir gehen bei diesem Produkt von einer zu erwartenden durchschnittlichen Produktlebensdauer von 8-10 Jahren aus, soweit das Produkt innerhalb des bestimmungsgemäßen Gebrauchs eingesetzt wird und sämtliche Wartungs- und Servicevorgaben einhalten werden.

Bei Ablauf der Nutzungsdauer kann dieses Datum nach Begutachtung bei Hersteller PARAVAN jährlich verlängert werden.

Die Lebensdauer ihres Produktes ist sowohl von der Benutzungshäufigkeit, der Einsatzumgebung und der Pflege abhängig. Durch den Einsatz von originalen Ersatzteilen lässt sich die Lebensdauer verlängern.



Die angegebene Lebensdauer stellt keine zusätzliche Garantie dar!


## 22.1.2 Technische Daten

<b>Sitzeinheit orthopädischer Sitz K630</b>	
Liftfunktion, ohne Sitz gemessen	360mm - 800mm
Kantelung	nach vorne 21° nach hinten 50°
Rückenneigung	nach hinten 67°
Seitenwangenverstellung	Thoraxbereich 30mm / Seite Sitzteil 50mm / Seite
Lordosenstütze, 4-fach	Höhenverstellung 70mm Wölbung 0mm - 25mm
Fußlängenverstellung	120mm
Sitzlängenverstellung, optional	180mm
Fußwinkelverstellung, optional	0° - 90°
Elektrisches Fußbrett, optional	0° - 90°
Kopfstütze	5 Raster
Armlehne	6-Achsig mit 12-facher individueller Verstellung
<b>Gewichte</b>	
Leergewicht inkl. Akkumulatoren, ohne Sitz	133kg
Maximale Zuladung	120kg (standard), 140kg, 160kg (optional)



## 22.1.3 Abmessungen und Angaben

<b>Abmessungen</b>	
Gesamtbreite Chassis ohne Sitz (Standard Sitz ist innerhalb der Chassisbreite)	640mm
Gesamtlänge ohne Fußplatte, Vorwärtsfahrt	990mm
Gesamtlänge ohne Fußplatte, Rückwärtsfahrt	900mm
Gesamthöhe mit Standardsitz, inkl. Kopfstütze	1240mm
Gesamthöhe mit Standardsitz, ohne Kopfstütze	1050mm
<b>Elektrik</b>	
Akkumulatoren	2 x 12 Volt
Beleuchtung	LED-Fahrtrichtungsanzeiger LED-Front- und Heckleuchten
Reichweite	30km*
<b>Fahrwerk / Reifen</b>	
Spurweite Antriebsachse	560mm
Spurweite Hinterachse	370mm
Radstand	640mm
Abmessungen Vorderrad	3.00 - 8
Abmessungen Hinterrad	2.00 x 50

<b>Fahreigenschaften</b>	
Bodenfreiheit	70mm
Maximale Hindernisüberwindung	60mm
Wenderadius	780mm
Maximale Steigung (bergauf)	12° = 21%**
Maximales Gefälle (bergab)	10° = 17%**
Maximales Quergefälle	6° = 11%**
Geschwindigkeit	Standard 6 km/h, optional max. 10km/h*
* Abhängig von: Gewicht, Umgebungstemperatur, Steigung, Gefälle, benutzten Funktionen.	
** Bei Fahrten auf abschüssigem Gelände nicht auf höchster Geschwindigkeitsstufe, sowie in der Sitzhöhenverstellung, Kantelung oder Sitzlängenverstellung fahren. Unbefestigte Untergründe wie Gras, Eis und Schnee vor dem Befahren prüfen, es besteht die Gefahr einzusinken!	
 siehe Kapitel „3 Sicherheitshinweise“	

## 22.2 Ersatzteile



Der Ersatz von Originalbauteilen gegen Fremdteile oder dem Original nachgebaute (kopierte) Teile ist strengstens untersagt bzw. verboten! Beziehen Sie Ihre Ersatzteile ausschließlich bei Ihrem Händler bzw. bei der PARAVAN GmbH.



siehe Kapitel „1.1 Ihr Hersteller“



### WARNUNG

**Verletzungsgefahr** für Personen beim Betreiben eines Elektrorollstuhls der nicht dem Original- bzw. Auslieferungszustand entspricht.

**Sachschäden** an dem Elektrorollstuhl durch nicht freigegebene Bauteile oder fehlerhaft installierte Bauteile.

- > Keine technischen Veränderungen an dem Elektrorollstuhl vollziehen.
- > Den Elektrorollstuhl nur im Original- bzw. Auslieferungszustand betreiben.
- > Nur originale bzw. freigegebene Ersatzteile verwenden.

## 23. **Anlagen und Technische Unterlagen**

### 23.1 **Umgang mit verschlossenen Akkumulatoren**

Bei verschlossenen Akkumulatoren wird der bei der Ladung des Akkumulators durch Wasserzersetzung an der positiven Elektrode freiwerdende Sauerstoff durch ein Glasvlies von der positiven zur negativen Elektrode geleitet und am Ende einer Reihe chemischer Reaktionen letztendlich wieder zu Wasser umgewandelt. Während der Ladung tritt ein Teil des Sauerstoffs auch in den gemeinsamen Gasraum. Bei verschlossenen Akkumulatoren ist das Gehäuse des Akkumulators durch verstärkte Wände als Druckbehälter ausgelegt, um den kurzzeitig auftretenden Sauerstoffüberschuss bis zur vollständigen Rekombination an der negativen Elektrode am Entweichen zu hindern. Bei unsachgemäßer Ladung entsteht neben Sauerstoff auch Wasserstoff an der negativen Elektrode, der nicht zu Wasser umgesetzt werden kann, sondern über die Sicherheitsventile nach Überschreitung des zulässigen Überdrucks einschließlich des im Gasraum befindlichen Sauerstoffs entweicht.

Bei Vermeidung unsachgemäßer Ladung tritt bei verschlossenen Akkumulatoren kein Wasserverlust auf und die Akkumulatoren sind vollkommen wartungsfrei. Während der Lagerung und der Energieentnahme befindet sich kein Sauerstoff im Gasraum und der Akkumulator weist einen Unterdruck auf. Ein Öffnen der Ventile ist unbedingt zu vermeiden, da beim Eindringen von Luftsauerstoff eine Oxidation der negativen Elektrode erfolgt. Diese führt zu einer irreparablen Schädigung bis hin zum vollständigen Ausfall des Akkumulators.



## 23.2 *Wartungsplan & Wartungsempfehlung*

<b>Wann</b>	<b>Was</b>	<b>Anmerkung</b>
<b>Vor Fahrtritt</b>	<b>Allgemein</b> Auf einwandfreie Funktion prüfen	Prüfung selbst oder mit Hilfsperson durchführen
	<b>Magnetbremse prüfen</b>	Prüfung selbst oder mit Hilfsperson durchführen  Lässt sich der Elektrorollstuhl schieben, die Bremse umgehend von der Fachwerkstatt instand setzten lassen. - Unfallgefahr!
<b>Vor Fahrten im Dunkeln</b>	<b>Beleuchtung</b> Beleuchtungsanlage sowie Reflektoren auf einwandfreie Funktion prüfen	Prüfung selbst oder mit Hilfsperson durchführen
<b>Bei verdächtigem Fahrverhalten</b>	<b>Luftdruck der Reifen prüfen lassen.</b>	Fachwerkstatt aufsuchen. (Sanitätshaus/Ansprechpartner PARAVAN)
	<b>Einstellschrauben &amp; Schraubenverbindungen</b> Schrauben oder Muttern auf festen Sitz prüfen.	Prüfung selbst oder mit Hilfsperson durchführen.  Gelöste Einstellschrauben fest anziehen.  Fachwerkstatt aufsuchen.

Allgemein

Information

Vorbereiten

Bedienen

Hilfe

Technik

<b>Wann</b>	<b>Was</b>	<b>Anmerkung</b>
<b>Alle 6- 8 Monate</b>	<b>Radbefestigungen</b> Radmuttern oder -schrauben auf festen Sitz prüfen	Prüfung selbst oder mit Hilfsperson durchführen  Gelöste Radmuttern oder -schrauben fest anziehen nach 10 Betriebsstunden bzw. 50 km nachziehen  Bei Bedarf Fachwerkstatt aufsuchen.
<b>Alle 2 Monate</b>	<b>Reifenprofil überprüfen</b> Mindestprofiltiefe = 1mm	Sichtprüfung selbst oder mit Hilfsperson durchführen.  Bei abgefahrenem Reifenprofil oder einer Beschädigung der Reifen Fachwerkstatt zur Instandsetzung hinzuziehen.
<b>Alle 6 Monate</b>	<b>Überprüfen Sie:</b> - Sauberkeit - Allgemeinzustand	Siehe Kapitel <b>18.2 Reinigung &amp; Pflege</b>  Selbst oder mit Hilfsperson durchführen.
<b>Alle 12 Monate</b>	<b>Inspektionsarbeiten</b> - Rollstuhl - Ladegerät	Von der Fachwerkstatt durchzuführen.

### 23.3 Kundendienstheft

- > 1. Inspektion (12 Monate nach Inbetriebnahme)  
 Datum: \_\_\_\_\_ Unterschrift: \_\_\_\_\_ Stempel: \_\_\_\_\_
  
- > 2. Inspektion (12 Monate nach 1. Inspektion)  
 Datum: \_\_\_\_\_ Unterschrift: \_\_\_\_\_ Stempel: \_\_\_\_\_
  
- > 3. Inspektion (jährlich)  
 Datum: \_\_\_\_\_ Unterschrift: \_\_\_\_\_ Stempel: \_\_\_\_\_
  
- > 4. Inspektion (jährlich)  
 Datum: \_\_\_\_\_ Unterschrift: \_\_\_\_\_ Stempel: \_\_\_\_\_

Allgemein

Information

Vorbereiten

Bedienen

Hilfe

Technik

➤ 5. Inspektion (jährlich)  
 Datum:

Unterschrift:

Stempel:

➤ 6. Inspektion (jährlich)  
 Datum:

Unterschrift:

Stempel:

➤ 7. Inspektion (jährlich)  
 Datum:

Unterschrift:

Stempel:

➤ 8. Inspektion (jährlich)  
 Datum:

Unterschrift:

Stempel:



## Declaration of Conformity

Version 1

PARAVAN GmbH  
Paravanstraße 5-10  
72539 Pfronstetten-Aichelau  
GERMANY

**We declare under our sole responsibility that the product listed below**  
Wir erklären in alleiniger Verantwortung, dass das unten aufgeführte Produkt  
Nous déclarons sous notre propre responsabilité que le dispositif médical

**Product description: Code, Type, Model, Intended purpose**

Produktbezeichnung: Code, Typ, Modell, Anwendungszweck

Description du produit: code, type, modèle, destination,

Power Wheelchair, designed for the mobility of a person with disability indoors and outdoors.  
Elektrorollstuhl, konzipiert für die Mobilität einer Person mit Behinderung im Innen- und Außenbereich.

Fauteuil roulant électrique conçu pour la mobilité d'une personne handicapée à l'intérieur et à l'extérieur.

**PR50**

G052122400  
PARAVAN GmbH  
Paravanstraße 5-10  
72539 Pfronstetten Aichelau  
GERMANY

**Single registration number (SRN)**

DE-MF-000006423

**meets all the provisions of the Regulation (EU) 2017 /745 on medical devices, especially Annex I - II, which apply to it.**

allen Anforderungen der Verordnung (EU) 2017/745 über Medizinprodukte, insbesondere Anhang I-III, entspricht, die anwendbar sind  
remplit toutes les exigences du Règlement (UE) 2017/745 relatif aux dispositifs médicaux, en particulier annexe I,II, qui le concernent.

**Device Classification according to Annex VIII**

Produktklassifizierung nach Anhang VIII  
Classification selon l'annexe VIII

**Class I**

Klasse I  
Classe I

**Initial date of first Declaration of Conformity:**

Erstmalige Ausstellung der Konformitätserklärung:  
Année de première Déclaration de Conformité :

06/2008

**Valid until:**

Gültig bis:  
valable jusqu'à:

31.12.2025

**Operations Manager**

Roland Arnold

*Roland Arnold*  
Geschäftsführer  
Le Directeur des Opérations

**Place and issue date:**

Ausstellungsort und -datum:

Lieu et date de délivrance:

Aichelau, 20.05.2021

Geschäftsführer: Roland Arnold  
Vorstandsvorsitzender  
Vorstandsvorsitzende ID: BE23752473  
IK: 590841.201

Kreisparkasse Reutlingen | IBAN: DE68 6405 0000 0100 0048 10 | BIC: SOLA DE33 REU  
Kreissparkasse Reutlingen | IBAN: DE68 6405 0000 0100 0048 10 | BIC: SOLA DE33 REU  
Commerzbank AG Reutlingen | IBAN: DE27 6404 0033 0428 8270 00 | BIC: COBA DE33 640

Abb. 124: EG-Konformitätserklärung

## 23.5 **Protokoll der Übergabeeinweisung**

Durch die flexiblen Einstellungsmöglichkeiten des Elektrorollstuhls müssen Sie folgende Hinweise beachten:

### **Bei Kantelung:**

- Es ist darauf zu achten, dass der Sitz nicht zu weit nach vorne oder hinten gekantelt wird, da Sie aus dem Sitz herausrutschen könnten.
- Die Kantelung ist auf Ihr Gewicht eingestellt.
- Erst kanteln, dann Rückenlehne einstellen.
- Beim Kanteln stets den Sicherheitsgurt geschlossen halten.
- Bei Kantelung nur halbe Geschwindigkeit der gewählten Fahrstufe möglich.

### **Sitz / Rückenlehne bei orthopädischem Spezialsitz:**

- Die Rückenlehne nur soweit verstellen wie unbedingt notwendig ist, da der Motor nicht die Kraft hat, das Gewicht des Fahrers anzuheben. Zuerst die Kantelung benutzen.
- Bei der Verstellung der Rückenlehne und der Kantelung auf Anbauteile (Rucksack, usw.) achten.

### **Hubarm:**

- Beim Auf- und Ablassen des Sitzes ist auf die Kopf- sowie Beinfreiheit zu achten, die Fußrasten dürfen keinen Bodenkontakt haben.
- Beim Auflassen des Sitzes fährt der Elektrorollstuhl nach ca. 100mm nur noch mit halber Geschwindigkeit.

### **Fußrasten:**

- > Bei der Höhen- und Neigungsverstellung der Fußraste beachten, dass die Höherstellung nicht das Sitzpolster berührt.
- > Die Einstellung der Fußraste muss höher als das Hindernis sein. Außerdem sollte sich die Fußraste nicht am Hindernis verklemmen, da der Elektrorollstuhl kippen könnte.

### **Sitzverstellung vor / zurück:**

- > Wenn Sie den Sitz vor- oder zurückfahren, darauf achten, dass die Fußstützen in einer niedrigen Position sind.
- > Beim Fahren mit dem Elektrorollstuhl, darauf achten, dass der Sitz nicht in der vordersten Position ist, sonst besteht Kippgefahr!

### **Steuerung/Joystick**

- > Durch die Bewegung des Joysticks am Fahrpult nach vorne, hinten und zu beiden Seiten wird der Elektrorollstuhl gesteuert.













PARAVAN ROLLSTUHL-SERIE

# Bedienungsanleitung PR 50

ORIGINALANLEITUNG



## Paravan GmbH

Paravanstraße 5-10  
72539 Pfronstetten-Aichelau  
Deutschland

Telefon: +49 (0) 73 88 / 99 95-60  
Fax: +49 (0) 73 88 / 99 95-999  
Email: [info@paravan.de](mailto:info@paravan.de)

[www.paravan.de](http://www.paravan.de)